

Techniek en consumentenadviesprijzen vanaf juni 2015



Das Auto.

# De Polo



**Easyline & Trendline (standaarduitrusting)**

- Velgen, 15 inch staal
- Centrale deurvergrendeling
- Elektrische raambediening vóór
- Elektrische raambediening achter (voor Easyline alleen i.c.m. vier deuren)
- Radiovoorbereiding met vier luidsprekers
- Zij-airbags voor bestuurder en bijrijder
- Airbag voor bestuurder en bijrijder
- ESC incl. ABS, remassistent en aandrijfslipregeling (ASR)
- Multi Collision Brake
- Tyre Mobility Set
- Tyre Leak Indicator
- Snelheidsafhankelijke stuurbechrachting
- Drie hoofdsteunen achter
- Automatische Hill-Hold control
- In hoogte verstelbare bestuurdersstoel
- Start-/stopsysteem

**Comfortline en BlueMotion (extra t.o.v. Easyline & Trendline)**

- Airconditioning, handbediend (Climatic)
- Radio- en multimediasysteem 'Composition Touch' (Comfortline)
- Radio- en multimediasysteem 'Composition Colour' (BlueMotion)
- Cruise Control
- Boordcomputer
- Mistlampen vóór met bochtenverlichting
- Afstandsbediening voor centrale deurvergrendeling;
- Voorstoelen, in hoogte verstelbaar
- Buitenspiegels, deurgrepen en bumpers in carrosseriekleur
- Buitenspiegels, elektrisch verstel- en verwarmbaar
- Instrumenten met mat chromen sierringen
- In delen neerklapbare achterbank
- Variabele laadbodem in bagageruimte
- Lederen stuurwiel, schakelpookknop en handremgreep (BlueMotion)
- Velgen 'Buenos Aires', 15 inch lichtmetaal (BlueMotion)
- Middenarmsteun vóór (BlueMotion)

**Highline (extra t.o.v. Comfortline)**

- Airconditioning, automatisch (Climatronic)
- Radio- en multimediasysteem 'Composition Colour'
- Velgen 'Rivazza', 16 inch lichtmetaal
- Vermoeidheidsherkenning
- Sportstoelen vóór
- Boordcomputer Plus
- Middenarmsteun vóór
- Stuurwiel, schakelpookknop en handremgreep met leder bekleed
- Zijruiten achter en achterraut getint, 65% lichtabsorberend
- Decorinleg 'Cortina Zilver' voor middenconsole
- Textielvoetmatten

**Cross (extra t.o.v. Comfortline\*)**

- Airconditioning, automatisch (Climatronic)
- Radio- en mediasysteem 'Composition Colour'
- Velgen 'Canyon', 17 inch lichtmetaal
- Cross bodykit (bumpers, wielkasten incl. verbreding, dorpels en deur)
- Sportstoelen vóór
- Buitenspiegels en pedalen in aluminium-look en zilveren dakreling
- Cross-onderstel, 15 mm verhoogd
- Middenarmsteun vóór
- Stuurwiel, schakelpookknop en handremgreep met leder bekleed

**BlueGT (extra t.o.v. Comfortline)**

- Airconditioning, automatisch (Climatronic)
- Radio- en mediasysteem 'Composition Colour'
- Velgen 'Montani', 17 inch lichtmetaal
- Vermoeidheidsherkenning
- Achterspoiler en sideskirts in carrosseriekleur
- Buitenspiegels in zwart gelakt, bestuurderszijde met asferisch glas
- Dubbele uitlaat links
- Zwarte dakhemel
- Sportstoelen vóór
- Sportonderstel, 15 mm verlaagd
- Boordcomputer Plus
- Middenarmsteun vóór
- Stuurwiel, schakelpookknop en handremgreep met leder bekleed
- Sperdifferentieel (XDS)

**GTI (extra t.o.v. BlueGT)**

- Velgen 'Parabolica', 17 inch lichtmetaal
- Topsportstoelen vóór
- Soundaktuator
- Remzadels in de kleur rood
- Lederen sportstuurwiel met rood stiksel en 'GTI' inleg
- Grille met honingraatstructuur, onderste lamel rood doorlopend in koplampunit en GTI-embleem
- Logo GTI op grille, kofferbakklep, voorspatschermen en instaplijsten
- Instrumentenpaneel voorzien van rode naalden en GTI-logo's
- Sideskirts in zwart uitgevoerd

**Ook standaard bij uw Volkswagen****Volkswagen Inclusief**

Als waardering voor uw keuze voor Volkswagen belonen wij u met Volkswagen Inclusief, het gratis en exclusieve klantenprogramma dat speciaal is ontwikkeld voor Volkswagen rijders.

- Gratis zomercheck, wintercheck en aircocheck
- Altijd een gratis upgrade bij Euromobil autoverhuur.
- Snel weer veilig op weg met Ruitenservice & Slim Schadeherstel.

- Zorgeloos parkeren met Parkmobile en voordelig parkeren op Schiphol.
  - Voordeel bij de Volkswagen Bank.
  - Korting bij Het ANWB Test- en Trainingscentrum.
  - Altijd als eerste op de hoogte van nieuws en aanbiedingen.
  - Altijd online toegang tot uw persoonlijke gegevens.
- Kijk voor meer informatie op [www.volkswagen.nl/inclusief](http://www.volkswagen.nl/inclusief)

\* verval van bochtenverlichting

| Consumentenadviesprijzen | Motor   | Vermogen       | Transmissie |   | excl. BTW<br>excl. BPM | excl. BTW<br>incl. BPM | incl. BTW<br>incl. BPM | CO <sub>2</sub> -uitstoot | Energie label | Bijtelling |
|--------------------------|---------|----------------|-------------|---|------------------------|------------------------|------------------------|---------------------------|---------------|------------|
| <b>Benzine</b>           |         |                |             |   |                        |                        |                        |                           |               |            |
| Easyline (2-drs)         | 1.0 MPI | 44 kW / 60pk   | 5           | € | 9.643                  | 11.965                 | 13.990                 | 106                       | B             | 20%        |
| BlueMotion               | 1.0 TSI | 70 kW / 95pk   | 5           | € | 13.005                 | 14.499                 | 17.230                 | 94                        | A             | 20%        |
| BlueMotion               | 1.0 TSI | 70 kW / 95pk   | DSG-7       | € | 14.429                 | 16.200                 | 19.230                 | 98                        | A             | 20%        |
| Comfortline              | 1.0 MPI | 55 kW / 75pk   | 5           | € | 11.727                 | 14.187                 | 16.650                 | 108                       | B             | 20%        |
| Comfortline              | 1.2 TSI | 66 kW / 90pk   | 5           | € | 12.511                 | 14.903                 | 17.530                 | 107                       | B             | 20%        |
| Comfortline              | 1.2 TSI | 66 kW / 90pk   | DSG-7       | € | 14.050                 | 16.580                 | 19.530                 | 109                       | B             | 20%        |
| Highline                 | 1.2 TSI | 66 kW / 90pk   | 5           | € | 13.933                 | 16.324                 | 19.250                 | 107                       | B             | 20%        |
| Highline                 | 1.2 TSI | 66 kW / 90pk   | DSG-7       | € | 15.472                 | 18.001                 | 21.250                 | 109                       | B             | 20%        |
| Highline                 | 1.0 TSI | 81 kW / 110pk  | 6           | € | 15.843                 | 17.683                 | 21.010                 | 99                        | A             | 20%        |
| Highline                 | 1.0 TSI | 81 kW / 110pk  | DSG-7       | € | 17.325                 | 19.372                 | 23.010                 | 102                       | A             | 20%        |
| BlueGT                   | 1.4 TSI | 110 kW / 150pk | DSG-7       | € | 18.421                 | 20.882                 | 24.750                 | 108                       | B             | 20%        |
| GTI (2-drs)              | 1.8 TSI | 141kW / 192pk  | 6           | € | 16.234                 | 22.081                 | 25.490                 | 139                       | D             | 25%        |
| GTI (2-drs)              | 1.8 TSI | 141kW / 192pk  | DSG-7       | € | 17.491                 | 22.217                 | 25.890                 | 129                       | D             | 25%        |
| GTI                      | 1.8 TSI | 141kW / 192pk  | 6           | € | 16.615                 | 22.461                 | 25.950                 | 139                       | D             | 25%        |
| GTI                      | 1.8 TSI | 141kW / 192pk  | DSG-7       | € | 17.871                 | 22.597                 | 26.350                 | 129                       | D             | 25%        |
| Cross                    | 1.2 TSI | 66 kW / 90pk   | 5           | € | 14.753                 | 17.352                 | 20.450                 | 110                       | B             | 20%        |
| Cross                    | 1.2 TSI | 66 kW / 90pk   | DSG-7       | € | 16.036                 | 19.083                 | 22.450                 | 114                       | B             | 25%        |
| <b>Diesel</b>            |         |                |             |   |                        |                        |                        |                           |               |            |
| Trendline                | 1.4 TDI | 66 kW / 90pk   | 5           | € | 12.861                 | 15.489                 | 18.190                 | 88                        | B             | 20%        |
| Comfortline              | 1.4 TDI | 66 kW / 90pk   | 5           | € | 13.869                 | 16.498                 | 19.410                 | 88                        | B             | 20%        |
| Comfortline              | 1.4 TDI | 66 kW / 90pk   | DSG-7       | € | 15.010                 | 18.258                 | 21.410                 | 92                        | C             | 20%        |
| Highline                 | 1.4 TDI | 66 kW / 90pk   | DSG-7       | € | 15.791                 | 19.814                 | 23.130                 | 97                        | C             | 20%        |

Alle motoren zijn voorzien van BlueMotion Technology en alle uitvoeringen zijn voorzien van vier deuren, tenzij anders vermeld.

#### Afleveringskosten per juni 2015\*

|                               |          |  |
|-------------------------------|----------|--|
| Advieskosten rijklaar maken   | € 720,00 | (transport, deconserveren, 0-beurt, reinigen, 2 lifehammers en kentekenplaten) |
| Recyclingsbijdrage            | € 45,00  |  |
| Leges aanvraag kenteken       | € 39,00  |  |
| Leges tenaamstelling kenteken | € 6,06   |  |
| Totaal                        | € 810,06 |  |

\*) Over de advieskosten rijklaar maken en recyclingsbijdrage wordt geen BPM geheven. Over de leges wordt geen BTW berekend.

# Wat u moet weten over brandstofverbruik.

**Think Blue.**  
Brandstof tot nadenken

Elke auto die in Europa wordt verkocht, heeft een officieel vastgesteld brandstofverbruik. Dit zogenaamde ECE-verbruik wordt gemeten door een onafhankelijke instantie in een laboratorium. De auto rijdt daar op een testbank een parcours met drie situaties: stadsverkeer, de buitenweg en de snelweg. Voor elke auto die nieuw op de markt komt, is deze test verplicht. Deze verbruikscijfers vindt u dus ook in deze prijslijst.

Met het ECE-verbruik kunnen auto's worden ingedeeld in energieklassen en overheden gebruiken het voor subsidies en belastingmaatregelen, bijvoorbeeld om de verkoop van zuinige auto's te bevorderen. Voor u als koper is het ECE-verbruik ook nuttig: het maakt het vergelijken van verschillende modellen mogelijk.

## Theorie en praktijk

In de praktijk kan het verbruik van een auto afwijken van de ECE-waarde. Bijvoorbeeld omdat de ECE-test plaatsvindt in een laboratorium, waar weersomstandigheden geen invloed hebben. Andere factoren die het praktijkverbruik beïnvloeden, zijn de samenstelling en het gebruik van een auto.

## Wat leidt tot een hoger (praktijk)verbruik?

- Vlotte of sportieve rijstijl
- Rijden op brede(re) banden, met belading of een aanhanger
- Gebruik van (stoel)verwarming en airconditioning
- Het maken van veel korte ritten

## Wat leidt tot een lager (praktijk)verbruik?

- Rijden met de juiste bandenspanning
- Onderhoud van de auto volgens fabrieksvoorschrift
- Gelijkmatische, rustige rijstijl en het gebruik van cruise control
- Tijdig wisselen van zomer- naar winterbanden

'BlueMotion Technologies' van Volkswagen ondersteunen bestuurders bij een zuinige rijstijl. Denk aan schakeladviezen in het display van de auto, maar ook technieken als het terugwinnen van remenergie en start/stop.

## Volkswagen verantwoord rijden

Onder de noemer verantwoord rijden biedt Volkswagen mogelijkheden om zuinig rijden te leren. Zo is er voor elke Volkswagen-rijder gratis het online trainingsprogramma e-Driver. Onze dealers kunnen u meer vertellen over Het Nieuwe Rijden; samen met de ANWB biedt Volkswagen een rijtraining die is toegesneden op de hedendaagse techniek. Meer info vindt u op [www.volkswagen.nl/verantwoord-rijden](http://www.volkswagen.nl/verantwoord-rijden).

## Duurzaam

Volkswagen investeert op allerlei gebieden in een duurzame toekomst. Onder meer met de bouw van milieuvriendelijkere fabrieken. Daarnaast is elke nieuwe Volkswagen voor 40% gemaakt van gerecycled materiaal en is hij voor 85% recyclebaar. Kijk voor meer informatie op [www.volkswagen.nl/thinkblue](http://www.volkswagen.nl/thinkblue).

## Recycling

Wist u trouwens dat iedere nieuwe Volkswagen voor 40% gemaakt is van gerecycled materiaal en voor 85% recyclebaar is?

## Tips om zelf zuinig te rijden



Schakel de boordcomputer naar het scherm 'Actueel verbruik'.



Rijd in de hoogst mogelijke versnelling, dus met zo min mogelijk toeren.



Kijk ver vooruit en laat de auto lang uitrollen, bijvoorbeeld voor een rood stoplicht.



Gebruik zaken als airco en (stoel)verwarming alleen indien nodig.



Check minimaal maandelijks uw bandenspanning.



Vermijd korte ritten.



Gebruik de juiste kwaliteit motorolie.



Voorkom onnodige luchtweerstand van uw auto.



Vermijd onnodige bagage in uw auto.

Kijk voor meer informatie op [www.hetnieuwerijden.nl](http://www.hetnieuwerijden.nl)

## Volkswagen Extra Garantie

Aansluitend op de fabrieksgarantie nog eens twee jaar extra zekerheid bij onverwachte reparatiekosten.

100.000 km € 199 (incl. BTW)

150.000 km € 249 (incl. BTW)

## BPM-differentiatie

### BPM-differentiatie

Voor het bepalen van het BPM-bedrag gelden de volgende differentiaties:

- Een BPM-opslag voor auto's met een CO<sub>2</sub>-uitstoot boven een grenswaarde volgens een malustabel
- Een Dieseltoeslag van €36 per gram boven de grenswaarde van 70 gram
- De prijsconsequenties zijn in deze prijslijst reeds verrekend

### CO<sub>2</sub>-malus starttarief (vanaf 1 gr/km)

Benzine € 175

Diesel € 175

### Malustabel CO<sub>2</sub>-uitstoot

Grenswaarden:

Benzine / Diesel

1- 82 gr.

> 82 ≤ 110 gr.

> 110 ≤ 160 gr.

> 160 ≤ 180 gr.

> 180 gr.

### BPM-opslag

per gr/km boven

grenswaarde

€ 6

€ 69

€ 112

€ 217

€ 434

### Dieseltoeslag

per gr/km boven de grenswaarde

≤ 70 gr. € 0

> 70 gr. € 86,00

### Dieselroetfilter

Alle dieselmotoren zijn voorzien van een dieselroetfilter.

### Fiscale bijtelling

Op basis van de CO<sub>2</sub>-uitstoot valt elke Volkswagen in een bijtellingscategorie voor privégebruik van een auto van de zaak.

| Categorie | Benzine / Diesel |
|-----------|------------------|
|-----------|------------------|

|    |         |
|----|---------|
| 4% | ≤ 0 gr. |
|----|---------|

|    |          |
|----|----------|
| 7% | ≤ 50 gr. |
|----|----------|

|     |          |
|-----|----------|
| 14% | ≤ 82 gr. |
|-----|----------|

|     |           |
|-----|-----------|
| 20% | ≤ 110 gr. |
|-----|-----------|

|     |           |
|-----|-----------|
| 25% | > 110 gr. |
|-----|-----------|



## Particulier Financieren

### Volkswagen Privé Plan

Kiest u voor financieren dan kiest u voor Volkswagen Privé Plan: de enige financiering die is afgestemd op uw wensen, uw keuzes en uw Volkswagen! Lage maandlasten door slim gebruik te maken van de hoge inruilwaarde. Volkswagen Privé Plan: voordelig en slim.

#### De voordelen van Volkswagen Privé Plan.

- Vaste maandlasten, vaste looptijd, vaste rente
- Lage maandbedragen door hoge restwaarde
- Financiering speciaal ontwikkeld voor auto's
- Gemakkelijk en snel geregeld bij uw Volkswagen dealer

**U rijdt al een Volkswagen Polo vanaf € 139 per maand.\***

## Verzekeren

### Volkswagen Basispolis of Volkswagen Pluspolis

Elke auto die de showroom uitrijdt, moet natuurlijk worden verzekerd. U kiest bewust voor een Volkswagen dan kiest u toch ook bewust voor een Pluspolis. Twee unieke autoverzekeringen speciaal afgestemd op uw Volkswagen. Met uitstekende voorwaarden tegen een scherpe premie, waarbij u tot maar liefst 75% korting kunt opbouwen.

#### Met de Volkswagen Basispolis profiteert u van:

- Scherpe premie
- 'Extra premiebescherming'
- 15 maanden nieuwwaarderegeling
- Geen eigen risico bij schadeherstel via uw Volkswagen dealer

**U sluit al een Volkswagen Basispolis af tegen € 28 per maand.\***

#### Met de Volkswagen Pluspolis profiteert u van:

- 3 jaar nieuwwaarderegeling
- 'Extra premiebescherming'
- Geen eigen risico bij schadeherstel via uw Volkswagen dealer
- Accessoires tot € 2.000 gratis meeverzekerd
- Altijd vervangend vervoer bij schade, diefstal en total loss-verklaring

**U sluit al een Volkswagen Pluspolis af tegen € 41 per maand.\***

\* Rekenvoorbeeld o.b.v. WA volledig casco, regio Noord en Oost Nederland, tot 25.000 km per jaar, 75% no-claimkorting en inclusief 21% assurantiebelasting.

## Leasen

### Volkswagen Abonnement

U kunt ook privé eenvoudig een nieuwe auto leasen! Met het Volkswagen Abonnement bieden wij een unieke autoregeling voor u als particuliere klant. Wilt u tegen een zeer aantrekkelijk maandbedrag rijden in een gloednieuwe Volkswagen zonder dat u zich zorgen hoeft te maken over verzekering, reparatie, onderhoud en banden? Kies dan voor het Volkswagen Abonnement.

#### De voordelen van het Volkswagen Abonnement:

- Zorgeloos rijplezier in een nieuwe Volkswagen
- Geen investering, geen aanbetaling, geen wegenbelasting
- Verzekerd van reparatie en onderhoud door de officiële Volkswagen dealer
- Een optie van overname na afloop leasecontract
- Vaste kosten per maand

**U de brandstof, wij de rest.**

\* Rekenvoorbeeld Volkswagen Privé Plan Polo

| Contante prijs | Aanbetaling | Totaal kredietbedrag | Slottermijn | Termijn bedrag | Totale door de consument te betalen bedrag | Debet Rentevoet | Jaarlijks kostenpercentage | Looptijd   |
|----------------|-------------|----------------------|-------------|----------------|--|-----------------|----------------------------|------------|
| € 13.990       | € 3.981     | € 10.009             | € 6.995     | € 139          | € 11.999                                   | 7,99%           | 7,99%                      | 36 maanden |

**Let op! Geld lenen kost geld**

Rekenvoorbeeld i.c.m. het afsluiten van een Volkswagen Pluspolis.  
Debetrente zonder Volkswagen Pluspolis is 8,49%.



## Zakelijk Financieren

### Volkswagen Financial Lease

Volkswagen Financial Lease: de enige financiering die is afgestemd op uw wensen, uw keuzes en uw Volkswagen! Kiest u voor Financial Lease dan kiest u voor een fiscaal aantrekkelijke financiering met vele voordelen ten opzichte van de traditionele financieringen. U wordt direct economisch eigenaar van uw nieuwe Volkswagen. Maar dan zonder onnodige aanslag op uw liquiditeitspositie. U kiest zelf de hoogte van de aanbetaling, de looptijd van het Financial Leasecontract en de afschrijving.

#### De voordelen van Volkswagen Financial Lease.

- Transparante, vaste maandlasten
- Fiscale afschrijving
- Lage maandlasten door slottermijn
- Gemakkelijk en snel geregeld bij uw Volkswagen dealer

**U rijdt al een Volkswagen Polo vanaf € 179 per maand.\***

## Verzekeren

### Volkswagen Basispolis of Volkswagen Pluspolis

Elke auto die de showroom uitrijdt, moet natuurlijk worden verzekerd. U kiest bewust voor een Volkswagen dan kiest u toch ook bewust voor een Pluspolis. Twee unieke autoverzekeringen speciaal afgestemd op uw Volkswagen. Met uitstekende voorwaarden tegen een scherpe premie, waarbij u tot maar liefst 75% korting kunt opbouwen.

#### Met de Volkswagen Basispolis profiteert u van:

- Scherpe premie
- 'Extra premiebescherming'
- 15 maanden nieuwwaarderegeling
- Geen eigen risico bij schadeherstel via uw Volkswagen dealer

**U sluit al een Volkswagen Basispolis af tegen € 28 per maand.\***

#### Met de Volkswagen Pluspolis profiteert u van:

- 3 jaar nieuwwaarderegeling
- 'Extra premiebescherming'
- Geen iegel risico bij schade
- Accessoires tot € 2.000 gratis meeverzekerd
- Altijd vervangend vervoer bij schade, diefstal en total loss-verklaring

**U sluit al een Volkswagen Pluspolis af tegen € 41 per maand.\***

\* Rekenvoorbeeld o.b.v. WA volledig casco, regio Noord en Oost Nederland, tot 25.000 km per jaar, 75% no-claimkorting en inclusief 21% assurantiebelasting.

## Leasen

### Volkswagen Leasing

Zorgeloos leasen? Kies dan voor Volkswagen Operational Lease. U rijdt uw Volkswagen voor een vast bedrag per maand. Zo weet u tijdens de gehele contractperiode waar u financieel aan toe bent. Inhoud, omvang en daarmee de tarieven zijn geheel af te stemmen op uw persoonlijke wensen. Uw mobiliteit in één keer geregeld, zonder omkijken.

#### De voordelen van Volkswagen Leasing:

- Persoonlijke service van de Volkswagen dealer
- Alles onder een dak geregeld bij uw eigen Volkswagen dealer
- De beste zorg voor uw Volkswagen
- Standaard de beste verzekeringsvoorwaarden
- Service en dienstverlening zoals u die mag verwachten van uw leasemaatschappij

**U kunt al een Volkswagen Polo leasen vanaf € 295,- per maand.**

Full Operational Lease op basis van 20.000 km per jaar met een looptijd van 48 maanden, exclusief BTW en exclusief brandstofkosten.

Volkswagen Bank is ingeschreven in het Handelsregister met de naam Volkswagen Bank GmbH onder nummer 32099980 en gevestigd te Amersfoort. Volkswagen Bank biedt financieringen en Financial Lease aan en bemiddelt in verzekeringen voor zowel de particuliere als de zakelijke rijder, AFM vergunning nummer 12000996. Dienstenwijzer op aanvraag verkrijgbaar of te downloaden via [www.vwbank.nl](http://www.vwbank.nl). Toetsing en registratie bij BKR te Tiel. Rentewijzigingen en drukfouten voorbehouden. Onze verzekeringsproducten zijn ontwikkeld in samenwerking met en komen tot stand bij VVS Assuradeuren B.V. Volkswagen Leasing is ingeschreven in het Handelsregister met de statutaire naam Volkswagen Leasing B.V. onder nummer 20073305 en biedt Operational Lease aan.

**Volkswagen Bank**  
Postbus 1119, 3800 BC  
Amersfoort  
Telefoon: (033) 479 17 22  
[www.volkswagenbank.nl](http://www.volkswagenbank.nl)

**Volkswagen Leasing**  
Postbus 1591, 3800 BN  
Amersfoort  
Telefoon (033) 454 92 15  
[www.volkswagenleasing.nl](http://www.volkswagenleasing.nl)

\* Rekenvoorbeeld Volkswagen Financial Lease Polo

| Contante prijs | Aanbetaling | Totaal kredietbedrag | Slottermijn | Termijn bedrag | Nominale rente | Looptijd   |
|----------------|-------------|----------------------|-------------|----------------|----------------|------------|
| € 13.990       | € 3.870     | € 10.120             | € 5.596     | € 179          | 7,99%          | 36 maanden |

Rekenvoorbeeld i.c.m. het afsluiten van een Volkswagen Pluspolis.  
Debetrente zonder Volkswagen Pluspolis is 8,49%.



## Wielkeuze en CO<sub>2</sub>-emissie

| Uitvoering     | Motor   | Vermogen       | Transmissie | Cluster 1<br>15" velgen      |            |             |              |                   | Cluster 2<br>16" / 17" velgen |            |         |              |                   |
|----------------|---------|----------------|-------------|------------------------------|------------|-------------|--------------|-------------------|-------------------------------|------------|---------|--------------|-------------------|
|                |         |                |             | CO <sub>2</sub> -emissie (g) | Bijtelling | l/100km     | Energielabel | Extra BPM heffing | CO <sub>2</sub> -emissie (g)  | Bijtelling | l/100km | Energielabel | Extra BPM heffing |
| <b>Benzine</b> |         |                |             |                              |            |             |              |                   |                               |            |         |              |                   |
| Easyline       | 1.0 MPI | 44 kW / 60pk   | 5           | 106                          | 20%        | 4,7         | B            | -                 | 106                           | 20%        | 4,7     | B            | -                 |
| BlueMotion     | 1.0 TSI | 70 kW / 95pk   | 5           | 94                           | 20%        | 4,1         | A            | -                 | 94                            | 20%        | 4,1     | A            | -                 |
| BlueMotion     | 1.0 TSI | 70 kW / 95pk   | DSG-7       | 98                           | 20%        | 4,2         | A            | -                 | 98                            | 20%        | 4,2     | A            | -                 |
| Comfortline    | 1.0 MPI | 55 kW / 75pk   | 5           | 108                          | 20%        | 4,8         | B            | -                 | 108                           | 20%        | 4,8     | B            | -                 |
| Comfortline    | 1.2 TSI | 66 kW / 90pk   | 5           | 107                          | 20%        | 4,7         | B            | -                 | 107                           | 20%        | 4,7     | B            | -                 |
| Comfortline    | 1.2 TSI | 66 kW / 90pk   | DSG-7       | 109                          | 20%        | 4,7         | B            | -                 | 109                           | 20%        | 4,7     | B            | -                 |
| Highline       | 1.2 TSI | 66 kW / 90pk   | 5           |                              |            | geen aanbod |              |                   | 107                           | 20%        | 4,7     | B            | -                 |
| Highline       | 1.2 TSI | 66 kW / 90pk   | DSG-7       |                              |            | geen aanbod |              |                   | 109                           | 20%        | 4,7     | B            | -                 |
| Highline       | 1.0 TSI | 81 kW / 110pk  | 6           |                              |            | geen aanbod |              |                   | 99                            | 20%        | 4,3     | A            | -                 |
| Highline       | 1.0 TSI | 81 kW / 110pk  | DSG-7       |                              |            | geen aanbod |              |                   | 102                           | 20%        | 4,4     | A            | -                 |
| BlueGT         | 1.4 TSI | 110 kW / 150pk | DSG-7       |                              |            | geen aanbod |              |                   | 108                           | 20%        | 4,7     | B            | -                 |
| GTI            | 1.8 TSI | 141kW / 192pk  | 6           |                              |            | geen aanbod |              |                   | 139                           | 25%        | 6,0     | D            | -                 |
| GTI            | 1.8 TSI | 141kW / 192pk  | DSG-7       |                              |            | geen aanbod |              |                   | 129                           | 25%        | 5,6     | D            | -                 |
| Cross          | 1.2 TSI | 66 kW / 90pk   | 5           |                              |            | geen aanbod |              |                   | 110                           | 20%        | 4,8     | B            | -                 |
| Cross          | 1.2 TSI | 66 kW / 90pk   | DSG-7       |                              |            | geen aanbod |              |                   | 114                           | 25%        | 4,9     | B            | -                 |
| <b>Diesel</b>  |         |                |             |                              |            |             |              |                   |                               |            |         |              |                   |
| Trendline      | 1.4 TDI | 66 kW / 90pk   | 5           | 88                           | 20%        | 3,4         | B            | -                 | 93                            | 20%        | 3,6     | C            | € 775             |
| Comfortline    | 1.4 TDI | 66 kW / 90pk   | 5           | 88                           | 20%        | 3,4         | B            | -                 | 93                            | 20%        | 3,6     | C            | € 775             |
| Comfortline    | 1.4 TDI | 66 kW / 90pk   | DSG-7       | 92                           | 20%        | 3,5         | C            | -                 | 97                            | 20%        | 3,7     | C            | € 775             |
| Highline       | 1.4 TDI | 66 kW / 90pk   | DSG-7       |                              |            | geen aanbod |              |                   | 97                            | 20%        | 3,7     | C            | -                 |

## Standaarduitvoeringen

### Exterieur

|  | Easyline | Trendline | Comfortline | Highline | BlueGT | GTI | Cross | BlueMotion |
|--|----------|-----------|-------------|----------|--------|-----|-------|------------|
| Tweedeursuitvoering  | •        | -         | -           | -        | -      | •   | -     | -          |
| Vierdeursuitvoering  | -        | •         | •           | •        | •      | ◦   | •     | •          |
| Zwarte grille met chroomomlijsting onderste lamel  | •        | •         | •           | •        | -      | -   | -     | -          |
| Zwarte grille met chroomomlijsting centrale lamel  | -        | -         | -           | -        | •      | -   | •     | -          |
| Grille met honingraatstructuur, onderste lamel rood doorlopend in koplampunit en GTI-embleem       | -        | -         | -           | -        | -      | •   | -     | -          |
| Zwarte grille met BlueMotion-embleem   | -        | -         | -           | -        | -      | -   | -     | •          |
| Zwarte grille met GT-embleem   | -        | -         | -           | -        | •      | -   | -     | -          |
| Luchtinlaat met chromen omlijsting vóór  | -        | -         | •           | •        | -      | -   | -     | -          |
| Halogeen koplampverlichting  | •        | •         | •           | •        | •      | •   | •     | •          |
| Mistlampen vóór  | -        | -         | -           | -        | -      | -   | -     | -          |
| Mistlampen vóór met bochtenverlichting   | -        | -         | •           | •        | •      | •   | -     | -          |
| Mistlampen achter  | •        | •         | •           | •        | •      | •   | •     | •          |
| Groen warmtewerend glas  | •        | •         | •           | •        | •      | •   | •     | •          |
| Zijruiten achter en achterraut getint, 65% lichtabsorberend  | -        | -         | ◦           | •        | ◦      | ◦   | ◦     | ◦          |
| Bumpers in carrosseriekleur  | •        | •         | •           | •        | -      | -   | -     | -          |
| Bumpers vóór en achter met sportief design in carrosseriekleur                                     | -        | -         | -           | -        | •      | •   | -     | •          |
| Bumpers vóór en achter met Cross-design in carrosseriekleur  | -        | -         | -           | -        | -      | -   | •     | -          |
| Wielkasten (inclusief verbreding), dorpels en deur met body trim                                   | -        | -         | -           | -        | -      | -   | •     | -          |
| Achterspoiler in carrosseriekleur  | -        | -         | -           | -        | •      | •   | -     | •          |
| Sideskirts in carrosseriekleur   | -        | -         | -           | -        | •      | -   | -     | •          |
| Sideskirts in zwart uitgevoerd   | -        | -         | -           | -        | -      | •   | -     | -          |
| Buitenspiegels met geïntegreerde richtingaanwijzers  | •        | •         | •           | •        | •      | •   | •     | •          |
| Buitenspiegels in zwart uitgevoerd, bestuurderszijde met asferisch glas                            | •        | •         | -           | -        | -      | -   | -     | -          |
| Buitenspiegels in carrosseriekleur; bestuurderszijde met asferisch glas                            | -        | ◦         | •           | •        | -      | •   | -     | •          |
| Buitenspiegels in zwart gelakt, bestuurderszijde met asferisch glas                                | -        | -         | -           | -        | •      | -   | -     | -          |
| Buitenspiegels in kleur 'aluminium' uitgevoerd   | -        | -         | -           | -        | -      | -   | •     | -          |
| Buitenspiegels, elektrisch verstel- en verwarmbaar   | -        | -         | •           | •        | •      | •   | •     | •          |
| Portierhandgrepen en achterklepgreep in carrosseriekleur   | -        | ◦         | •           | •        | •      | •   | •     | •          |
| Koplampen achter 'helder' glas met geïntegreerde witte knipperlichten                              | •        | •         | •           | •        | •      | •   | •     | •          |
| Dagrijverlichting  | •        | •         | •           | •        | •      | •   | •     | •          |
| Achterlichten in donker 'kersenrood'   | -        | -         | -           | -        | -      | •   | -     | -          |
| Velgen, 15 inch staal (6 J x 15 met banden 185/60 R 15, inclusief wioldoppen)                      | •        | •         | •           | -        | -      | -   | -     | -          |
| Velgen 'Rivazza', 16 inch lichtmetaal (7 J x 16 met banden 215/45 R 16)                            | -        | -         | -           | •        | -      | -   | -     | -          |
| Velgen 'Montani', 17 inch lichtmetaal (7 J x 17 met banden 215/40 R 17)                            | -        | -         | -           | -        | •      | -   | -     | -          |
| Velgen 'Parabolica', 17 inch lichtmetaal (7,5 J X 17 met banden 215/40 R 17, inclusief slotbouten) | -        | -         | -           | -        | -      | •   | -     | -          |
| Velgen 'Canyon', 17 inch lichtmetaal (7,5 J X 17 met banden 215/40 R 17, inclusief slotbouten)     | -        | -         | -           | -        | -      | -   | •     | -          |
| Velgen 'Buenos Aires', 17 inch lichtmetaal (5,5 J X 15, met lage rolweerstand banden 185/60 R 15)  | -        | -         | -           | -        | -      | -   | -     | •          |
| Remzadels in de kleur rood   | -        | -         | -           | -        | -      | •   | -     | -          |
| Schijfremmen achter (vanaf 66kW)   | -        | •         | •           | •        | •      | •   | •     | -          |
| Reservewiel staal, volwaardig  | -        | ◦         | ◦           | ◦        | •      | •   | -     | -          |
| Mobiliteitsset (krik en gereedschapsset)   | -        | -         | -           | -        | •      | •   | -     | -          |
| Tyre Mobility Set (12 Volt compressor en bandenaafdichtmiddel)                                     | •        | •         | •           | •        | -      | -   | •     | •          |
| Dubbele uitlaat in chroom aan linkerzijde  | -        | -         | -           | -        | •      | •   | -     | -          |
| Dakreling in zilver uitgevoerd   | -        | -         | -           | -        | -      | -   | •     | -          |

## Standaarduitvoeringen

|   | Easyline | Trendline | Comfortline | Highline | BlueGT | GTI | Cross | BlueMotion |
|---|----------|-----------|-------------|----------|--------|-----|-------|------------|
| Logo BlueMotion op de grille en op de kofferbakklep   | -        | -         | -           | -        | -      | -   | -     | •          |
| Logo BlueMotion Technology op de kofferbakklep  | •        | •         | •           | •        | •      | -   | -     | -          |
| Logo GT op de kofferbakklep   | -        | -         | -           | -        | •      | -   | -     | -          |
| Logo GTI op de kofferbakklep en op de voorspatschermen  | -        | -         | -           | -        | •      | •   | -     | -          |
| <b>Interieur</b>  |          |           |             |          |        |     |       |            |
| Stoffen bekleding 'Grip'  | •        | •         | -           | -        | -      | -   | -     | -          |
| Stoffen bekleding 'Rail'  | -        | -         | •           | -        | -      | -   | -     | -          |
| Stoffen bekleding 'Cell'  | -        | -         | -           | •        | -      | -   | -     | -          |
| Stoffen bekleding 'Blue Speed'  | -        | -         | -           | -        | •      | -   | -     | -          |
| Stoffen bekleding 'Clark'   | -        | -         | -           | -        | -      | •   | -     | -          |
| Stoffen bekleding 'Link'  | -        | -         | -           | -        | -      | -   | -     | •          |
| Dakhemel in zwart uitgevoerd  | -        | -         | -           | -        | •      | •   | -     | -          |
| Niet-rokers uitvoering (stopcontact i.p.v. sigarettenaansteker)                                     | •        | •         | •           | •        | •      | •   | •     | •          |
| Bestuurdersstoel, in hoogte verstelbaar d.m.v. een pompmechanisme                                   | •        | •         | -           | -        | -      | -   | -     | -          |
| Voorstoelen, in hoogte verstelbaar d.m.v. een pompmechanisme  | -        | ◦         | •           | •        | •      | •   | •     | •          |
| Schuiflade onder de voorstoelen   | -        | -         | ◦           | •        | •      | •   | •     | •          |
| Sportstoelen vóór   | -        | -         | -           | •        | •      | -   | •     | -          |
| Topsportstoelen vóór  | -        | -         | -           | -        | -      | •   | -     | -          |
| Textiel voetmatten vóór en achter   | -        | -         | -           | •        | -      | -   | -     | -          |
| Textiel voetmatten vóór en achter met rode randen   | -        | -         | -           | -        | -      | •   | -     | -          |
| Twee bekerhouders vóór  | •        | •         | •           | •        | •      | •   | •     | •          |
| Luxe dashboard van zacht materiaal  | -        | -         | •           | •        | •      | •   | •     | -          |
| Instrumenten met mat chromen sierringen   | -        | -         | •           | •        | •      | •   | •     | •          |
| Knop van handremgreep in mat chroom   | -        | -         | •           | •        | •      | •   | •     | •          |
| Decorinleg 'Cortina Zilver' voor middenconsole  | -        | -         | -           | •        | -      | -   | -     | -          |
| Opbergvakken in alle portieren, vóór met houder voor 1,5L fles                                      | •        | •         | •           | •        | •      | •   | •     | •          |
| Opbergvakken aan de achterzijde van de voorstoelen  | -        | -         | •           | •        | •      | •   | •     | -          |
| Stuurwiel driespaaks  | •        | •         | •           | -        | -      | -   | -     | -          |
| Stuurwiel driespaaks, met leder bekleed en met chromen inleg  | -        | -         | -           | •        | -      | -   | •     | •          |
| Sportstuurwiel driespaaks, met leder bekleed, GTI-inleg en stiksel                                  | -        | -         | -           | -        | •      | -   | -     | -          |
| Sportstuurwiel driespaaks, met leder bekleed, GTI-inleg en rood stiksel (en schakelpeddels bij DSG) | -        | -         | -           | -        | -      | •   | -     | -          |
| Schakelpookknop en handremgreep met leder bekleed   | -        | -         | -           | •        | -      | -   | -     | •          |
| Schakelpookknop en handremgreep met leder bekleed en met gekleurde stiksels                         | -        | -         | -           | -        | •      | -   | •     | -          |
| Schakelpookknop en handremgreep met leder bekleed en met rode stiksels                              | -        | -         | -           | -        | -      | •   | -     | -          |
| Pedalen in aluminium-look uitgevoerd  | -        | -         | -           | -        | -      | •   | •     | -          |
| Instaplijsten met GTI-logo  | -        | -         | -           | -        | -      | •   | -     | -          |
| Ongedeelde neerklapbare achterbank  | •        | •         | -           | -        | -      | -   | -     | -          |
| In ongelijke delen neerklapbare achterbank  | -        | -         | •           | •        | •      | •   | •     | •          |
| Middenarmsteun vóór met opbergvak   | -        | -         | ◦           | •        | •      | •   | •     | •          |
| Gekoeld dashboardkastje   | -        | -         | •           | •        | •      | •   | •     | •          |
| Voetruimteverlichting vóór  | -        | -         | -           | •        | -      | •   | -     | -          |
| Bagageruimteafdekking   | •        | •         | •           | •        | •      | •   | •     | •          |
| Variabele laadbodem in bagageruimte   | -        | -         | •           | •        | •      | -   | -     | •          |
| Ventilatieopeningen, schakelpookmanchette en verlichtingsschakelaar mat chromen inleg               | -        | -         | •           | •        | •      | •   | •     | •          |

## Standaarduitvoeringen

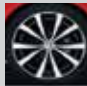
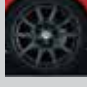


| Functioneel   | Easyline | Trendline | Comfortline | Highline | BlueGT | GTI | Cross | BlueMotion |
|---|----------|-----------|-------------|----------|--------|-----|-------|------------|
| Elektrische raambediening vóór met comfortschakeling en klembeveiliging   | •        | •         | •           | •        | •      | •   | •     | •          |
| Elektrische raambediening achter bij vierdeurs uitvoering   | -        | •         | •           | •        | •      | •   | •     | •          |
| Centrale portiervergrendeling   | •        | •         | •           | •        | •      | •   | •     | •          |
| Afstandsbediening voor de centrale portiervergrendeling, inclusief twee klapsleutels  | -        | ◦         | •           | •        | •      | •   | •     | •          |
| Airconditioning, handbediend (Climatic)   | ◦        | ◦         | •           | -        | -      | -   | -     | •          |
| Airconditioning, automatisch (Climatronic)  | -        | -         | ◦           | •        | •      | •   | •     | ◦          |
| Cruise control  | -        | ◦         | •           | •        | •      | •   | •     | •          |
| Boordcomputer   | -        | ◦         | •           | -        | -      | -   | •     | •          |
| Boordcomputer Plus  | -        | -         | ◦           | •        | •      | •   | ◦     | ◦          |
| Tyre Leak Indicator   | •        | •         | •           | •        | •      | •   | •     | •          |
| Schakelindicator: aanbeveling voor de juiste versnelling  | •        | •         | •           | •        | •      | •   | •     | •          |
| Radiovoorbereiding, inclusief vier luidsprekers   | •        | •         | •           | •        | •      | •   | •     | •          |
| Radio 'Composition Touch', inclusief 4 luidsprekers, Aux-in aansluiting, SD-kaartlezer, 5 inch touchscreen  | -        | ◦         | •           | -        | -      | -   | -     | -          |
| Radio 'Composition Colour', incl. 6 luidsprekers, Aux-in aansluiting, CD-speler, SD-kaartlezer, 5 inch kleuren touchscreen  | -        | ◦         | ◦           | •        | •      | •   | •     | *          |
| Snelheidsafhankelijke stuurbechrachting (elektro-mechanisch)  | •        | •         | •           | •        | •      | •   | •     | •          |
| In hoogte en lengte verstelbaar stuurwiel   | •        | •         | •           | •        | •      | •   | •     | •          |
| Witte instrumentenverlichting   | •        | •         | •           | •        | •      | •   | •     | •          |
| Make-up spiegels in beide zonnekleppen  | •        | •         | •           | •        | •      | •   | •     | •          |
| Verlichting boven de make-up spiegels in beide zonnekleppen   | -        | -         | •           | •        | •      | •   | •     | -          |
| Twee leeslampjes vóór en één achter   | -        | -         | •           | •        | •      | •   | •     | -          |
| Bagageruimteverlichting   | •        | •         | •           | •        | •      | •   | •     | •          |
| Binnenverlichting met vertragingsmechanisme   | •        | •         | •           | •        | •      | •   | •     | •          |
| Instrumentenpaneel bestaand uit elektrische snelheidsmeter, kilometerteller, dagteller, toerenteller  | •        | •         | •           | •        | •      | •   | •     | •          |
| Instrumentenpaneel voorzien van rode naalden en GTI-logo's  | -        | -         | -           | -        | -      | •   | -     | -          |
| Stof- en pollenfilter   | •        | •         | •           | •        | •      | •   | •     | •          |
| Service-intervalindicatie   | •        | •         | •           | •        | •      | •   | •     | •          |
| Vier-traps intervalschakeling op de ruitenwissers   | •        | •         | •           | •        | •      | •   | •     | •          |
| Wis- & wasinstallatie op de achterklep  | •        | •         | •           | •        | •      | •   | •     | •          |
| Gecombineerd ventilatie- en verwarmingssysteem (vier-traps): buitenluchtafsluiter en recirculatiestand met uitstroomopening bij de voeten (voor en achter), vier instelbare uitstroomopeningen in het dashboard, ontwaseming voor de voor- en zijruiten | •        | •         | •           | •        | •      | •   | •     | •          |
| Akoestisch waarschuwingssignaal bij niet uitgeschakelde verlichting   | •        | •         | •           | •        | •      | •   | •     | •          |
| Akoestisch waarschuwingssignaal bij niet bevestigen van gordel  | •        | •         | •           | •        | •      | •   | •     | •          |
| Opbergvak voor verbanddoos* en gevarendriehoek* in bagageruimte (*niet meegeleverd)   | •        | •         | •           | •        | •      | •   | •     | •          |
| Tweetonige claxon   | -        | -         | •           | •        | •      | •   | •     | -          |
| Sportonderstel, 15 mm verlaagd  | -        | -         | -           | -        | •      | •   | -     | -          |
| Cross-onderstel, 15 mm verhoogd   | -        | -         | -           | -        | -      | -   | •     | -          |
| Soundaktuator   | -        | -         | -           | -        | -      | •   | -     | -          |
| Start-/stopsysteem, recuperatie van remenergie (BlueMotion Technology)  | •        | •         | •           | •        | •      | •   | •     | •          |

## Standaarduitvoeringen

### Veiligheid

|   | Easyline | Trendline | Comfortline | Highline | BlueGT | GTI | Cross | BlueMotion |
|---|----------|-----------|-------------|----------|--------|-----|-------|------------|
| Vermoeidheidsherkenning (Driver Alert System) waarschuwt als afgeleid of vermoeid gedrag herkend wordt  | -        | -         | -           | •        | •      | •   | -     | -          |
| Multi Collision Brake (verkleint de kans op letsel door het automatisch tot stilstand komen na een ongeval)                                     | •        | •         | •           | •        | •      | •   | •     | •          |
| Airbag voor bestuurder en voorpassagier (full-size)   | •        | •         | •           | •        | •      | •   | •     | •          |
| Airbag voor voorpassagier uitschakelbaar  | •        | •         | •           | •        | •      | •   | •     | •          |
| Automatische activatie alarmlichten bij hard remmen   | •        | •         | •           | •        | •      | •   | •     | •          |
| Gecombineerde zij- en hoofdairbags vóór   | •        | •         | •           | •        | •      | •   | •     | •          |
| Elektronisch Stabilisatie Programma (ESC) incl. antiblokkeersysteem (ABS) met elektronische remkrachtverdeling (EBV), inclusief ASR, EDS en MSR | •        | •         | •           | •        | •      | •   | •     | •          |
| Sperdifferentieel (XDS)   | -        | -         | -           | -        | •      | •   | -     | -          |
| Hill-Hold Control (auto rolt niet achteruit bij wegrijden)  | •        | •         | •           | •        | •      | •   | •     | •          |
| Elektronische wegrijblokkering  | •        | •         | •           | •        | •      | •   | •     | •          |
| Binnenspiegel met anti-verblindingsstand  | •        | •         | •           | •        | •      | •   | •     | •          |
| Twee actieve hoofdsteunen voor (anti-whiplash) en drie hoofdsteunen achter  | •        | •         | •           | •        | •      | •   | •     | •          |
| In hoogte verstelbare driepuntsveiligheidsgordels vóór met gordelspanners, inclusief afrolbeveiliging (voor kinderstoeltje) aan passagierszijde | •        | •         | •           | •        | •      | •   | •     | •          |
| Drie driepuntsveiligheidsgordels achter   | •        | •         | •           | •        | •      | •   | •     | •          |
| ISOFIX-voorbereiding om twee kinderzitjes gemakkelijk op de buitenste zitplaatsen te bevestigen op de achterbank                                | •        | •         | •           | •        | •      | •   | •     | •          |
| Bevestigingsogen in bagageruimte om bagage vast te zetten   | •        | •         | •           | •        | •      | •   | •     | -          |

## Wielensets

|  |  | Bestelcode     |   | excl. BTW | incl. BTW |
|--|--|----------------|---|-----------|-----------|
| <b>Volkswagen zomersets*</b>   |  |                |   |           |           |
| <b>16" lichtmetalen zomerset, Syenit</b><br>- Voorzien van Continental zomerband 215/45 R16 86H Premium 2<br>- 15" staal retour (ongebruikt)<br>- 15" lichtmetaal retour (ongebruikt)<br>- Ook verkrijgbaar in antraciet                   |   | 6R0CON496 AX1  | € | 988       | 1.195     |
|  |  | 6R0CON496 16Z  | € | 776       | 939       |
|  |  |                | € | 677       | 819       |
| <b>17" lichtmetalen zomerset, Mallory</b><br>- Voorzien van Continental zomerband 215/40 R17 87V Premium 2<br>- 15" staal retour (ongebruikt)<br>- 15" lichtmetaal retour (ongebruikt)<br>- 16" lichtmetaal retour (ongebruikt)            |   | 6R0CON497A 88Z | € | 1.236     | 1.495     |
|  |  |                | € | 1.024     | 1.239     |
|  |  |                | € | 925       | 1.119     |
|  |  |                | € | 842       | 1.019     |
| <b>17" lichtmetalen zomerset, Motorsport - zwart</b><br>- Voorzien van Continental zomerband 215/40 R17 87V Premium 2<br>- 15" staal retour (ongebruikt)<br>- 15" lichtmetaal retour (ongebruikt)<br>- 16" lichtmetaal retour (ongebruikt) |   | 6R0CON497 AX1  | € | 1.236     | 1.495     |
|  |  |                | € | 1.024     | 1.239     |
|  |  |                | € | 925       | 1.119     |
|  |  |                | € | 842       | 1.019     |
| <b>Volkswagen wintersets*</b>  |  |                |   |           |           |
| <b>15" lichtmetalen winterset, Sima (Actieprijs)</b><br>- 15 inch lichtmetalen wielen<br>- Semperit winterbanden 185/60 R15 88T  |   | 6R0C5N495A 8Z8 | € | 619       | 749       |
|  |  |                |   |           |           |
| <b>15" lichtmetalen winterset, Aspen (Actieprijs)</b><br>- 15 inch lichtmetalen wielen<br>- Semperit winterbanden 185/60 R15 88T   |  | 6R0S5M495A 8Z8 | € | 619       | 749       |
|  |  |                |   |           |           |

Op verzoek van de klant kunnen deze accessoires achteraf in overleg met uw dealer gemonteerd worden.

\* Genoemde prijs is exclusief montage van wielen op de auto

## Meeruitvoeringen

|  | Bestelcode |   | excl. BTW | incl. BTW | Easyline | Trendline | Comfortline | Highline | BlueGT | GTI | Cross | BlueMotion |
|--|------------|---|-----------|-----------|----------|-----------|-------------|----------|--------|-----|-------|------------|
| <b>Pakketten</b>   |            |   |           |           |          |           |             |          |        |     |       |            |
| <b>Executive pakket</b>  |            |   |           |           |          |           |             |          |        |     |       |            |
| <ul style="list-style-type: none"> <li>- Radio- en multimediasysteem 'Composition Media'</li> <li>- zes luidsprekers (4 x 20 Watt), vier vóór, 2 achter</li> <li>- 6,5 Inch kleuren touchscreen display (HD)</li> <li>- radio/cd-speler met mp3/wma-afspeelmogelijkheid en titelweergave</li> <li>- aux-in aansluiting voor externe audiosystemen</li> <li>- USB-aansluiting geschikt voor o.a. iPod / iPhone <sup>1)</sup></li> <li>- telefoonvoorbereiding (Bluetooth) met mogelijkheid tot koppelen van twee telefoons</li> <li>- SD-kaartlezer</li> <li>- middenarmsteun vóór met opbergvak en bekerhouder achterzijde</li> <li>- spraakbediening (Voice Control) <ul style="list-style-type: none"> <li>- bediening van navigatie en telefonie via spraakcommando</li> </ul> </li> <li>- Mobiele online diensten (Car-Net): 'App-Connect' smartphone-integratie <ul style="list-style-type: none"> <li>- directe bediening van de volgende smartphone apps via het scherm van het infotainmentsysteem:</li> <li>- 'Think Blue. Trainer.' geeft u op speelse wijze inzicht in uw verbruik en helpt u nóg zuiniger te rijden</li> <li>- 'My Guide' laat u nieuwe interessante bestemmingen ontdekken</li> <li>- 'Drive &amp; Track' biedt u de mogelijkheid uw eigen roadtrip vast te leggen en te delen</li> <li>- 'Shared Audio' mixt muziek van u en uw medepassagier tot unieke afspeellijsten</li> <li>.. let op: alleen compatibel met beperkt aantal types smartphone <sup>2)</sup></li> </ul> </li> <li>• voor Comfortline</li> <li>• voor Highline / GTI / Cross / BlueMotion</li> </ul> |            |   |           |           |          |           |             |          |        |     |       |            |
|  | W04        | € | 525       | 635       | -        | -         | o           | -        | -      | -   | -     | -          |
|  | W04        | € | 392       | 474       | -        | -         | -           | o        | o      | o   | o     | o          |
| <b>Executive Plus pakket</b>   |            |   |           |           |          |           |             |          |        |     |       |            |
| <ul style="list-style-type: none"> <li>- Navigatie-, radio-, en multimediasysteem 'Discover Media'</li> <li>- navigatie Europa <sup>3)</sup> met weergave rijrichting op het display van het navigatiesysteem</li> <li>- onbeperkt gratis downloads navigatie software</li> <li>- zes luidsprekers (4 x 20 Watt), vier vóór, 2 achter</li> <li>- 6,5 Inch kleuren touchscreen display (HD)</li> <li>- radio/cd-speler met mp3/wma-afspeelmogelijkheid en titelweergave</li> <li>- aux-in aansluiting voor externe audiosystemen</li> <li>- USB-aansluiting geschikt voor o.a. iPod / iPhone <sup>1)</sup></li> <li>- telefoonvoorbereiding (Bluetooth) met mogelijkheid tot koppelen van twee telefoons</li> <li>- SD-kaartlezer (2x)</li> <li>.. let op: in de vermelde retailprijs is een SD-kaart van € 30 incl. BTW opgenomen die via accessoires/bijleveringen wordt geleverd</li> <li>- middenarmsteun vóór met opbergvak en bekerhouder achterzijde</li> <li>- diefstalalarm (Klasse III, SCM gekeurd)</li> <li>- spraakbediening (Voice Control) <ul style="list-style-type: none"> <li>- bediening van navigatie en telefonie via spraakcommando</li> </ul> </li> <li>- Mobiele online diensten (Car-Net): 'Guide &amp; Inform Basis' abonnement voor 36 maanden <sup>4)</sup></li> </ul>   |            |   |           |           |          |           |             |          |        |     |       |            |

| Meeruitvoeringen  | Bestelcode |   | excl. BTW | incl. BTW | Easyline | Trendline | Comfortline | Highline | BlueGT | GTI | Cross | BlueMotion |
|---|------------|---|-----------|-----------|----------|-----------|-------------|----------|--------|-----|-------|------------|
| <p>Met de mobiele online diensten van Car-Net ontvangt u op het navigatiesysteem in uw Volkswagen de meest recente verkeersinformatie via internet. Zo bent u altijd op de hoogte van files en werkzaamheden. Met de online zoekfunctie vindt u gemakkelijk interessante locaties in de buurt. Daarnaast kunt u uw zoekacties personaliseren voor speciale reisdoelen en kunt u zelfs reisdoelen importeren in uw Volkswagen. En met Car-Net 'Weer' en 'Nieuws via RSS-feeds' blijft u tijdens de reis volledig op de hoogte van alles wat zich buiten de auto afspeelt.</p> <ul style="list-style-type: none"> <li>- Mobiele online diensten (Car-Net): 'App-Connect' smartphone-integratie</li> <li>- directe bediening van de volgende smartphone apps via het scherm van het infotainmentsysteem:</li> <li>- 'Think Blue. Trainer.' geeft u op speelse wijze inzicht in uw verbruik en helpt u nóg zuiniger te rijden</li> <li>- 'My Guide' laat u nieuwe interessante bestemmingen ontdekken</li> <li>- 'Drive &amp; Track' biedt u de mogelijkheid uw eigen roadtrip vast te leggen en te delen</li> <li>- 'Shared Audio' mixt muziek van u en uw medepassagier tot unieke afspeellijsten .. let op: alleen compatibel met beperkt aantal types smartphone <sup>2)</sup></li> </ul> <p><b>... let op: alleen i.c.m. Boordcomputer Plus (9S5)</b></p> <ul style="list-style-type: none"> <li>• voor Comfortline</li> <li>• voor Highline / Cross / BlueMotion</li> </ul> | W05        | € | 1.131     | 1.369     | -        | -         | o           | -        | -      | -   | -     | -          |
|   | W05        | € | 996       | 1.205     | -        | -         | -           | o        | o      | o   | o     | o          |
| <p><b>R-Line exterieurpakket</b></p> <ul style="list-style-type: none"> <li>- vier lichtmetalen velgen 'Salvador' 7J x 16 met slotbouten</li> <li>- Inclusief 215 / 45 R16 banden</li> <li>- R-Line grille met logo</li> <li>- R-Line bumper vóór en achter in R-styling</li> <li>- R-Line diffusor in sportief design</li> <li>- R-Line zijorpels en dakspoiler in carrosseriekleur</li> <li>- mistlampen vóór</li> <li>- uitlaatpijp in chroom</li> </ul> <ul style="list-style-type: none"> <li>• voor Comfortline</li> <li>• voor Highline</li> </ul>   | WIE        | € | 1.325     | 1.603     | -        | -         | o           | -        | -      | -   | -     | -          |
|   | WIE        | € | 696       | 842       | -        | -         | -           | o        | -      | -   | -     | -          |





| Meeruitvoeringen   | Bestelcode |   | excl. BTW | incl. BTW | Easyline | Trendline | Comfortline | Highline | BlueGT | GTI | Cross | BlueMotion |
|--|------------|---|-----------|-----------|----------|-----------|-------------|----------|--------|-----|-------|------------|
| <b>R-Line exterieurpakket</b>  |            |   |           |           |          |           |             |          |        |     |       |            |
| - R-Line exterieurpakket, uitgebreid met R-Line interieur bestaande uit:                         |            |   |           |           |          |           |             |          |        |     |       |            |
| - sportstoelen vóór met R-Line stoelbekleding  |            |   |           |           |          |           |             |          |        |     |       |            |
| - R-Line opschrift op instaplijsten links en rechts  |            |   |           |           |          |           |             |          |        |     |       |            |
| - R-Line lederen multifunctioneel sportstuurwiel (met schakelpaddels voor automaat)              |            |   |           |           |          |           |             |          |        |     |       |            |
| - R-Line lederen handrem en versnellingspook   |            |   |           |           |          |           |             |          |        |     |       |            |
| - zwarte dakhemel bekleding  |            |   |           |           |          |           |             |          |        |     |       |            |
| - aluminium pedalen  |            |   |           |           |          |           |             |          |        |     |       |            |
| • voor Comfortline   | WII \ WIE  | € | 2.188     | 2.647     | -        | -         | o           | -        | -      | -   | -     | -          |
| • voor Comfortline i.c.m. DSG  | WII \ WIE  | € | 2.269     | 2.745     | -        | -         | o           | -        | -      | -   | -     | -          |
| • voor Highline  | WII \ WIE  | € | 1.230     | 1.488     | -        | -         | -           | o        | -      | -   | -     | -          |
| • voor Highline i.c.m. DSG   | WII \ WIE  | € | 1.310     | 1.585     | -        | -         | -           | o        | -      | -   | -     | -          |
| <i>Meeruitvoeringen bij R-Line</i>   |            |   |           |           |          |           |             |          |        |     |       |            |
| <b>Velgen 'Mallory' (Volkswagen R GmbH), 17 inch lichtmetaal in 'Sterling zilver' uitgevoerd</b> |            |   |           |           |          |           |             |          |        |     |       |            |
| - vier lichtmetalen velgen 7 J x 17, sterlingzilver, met slotbouten                              | PJM        | € | 334       | 404       | -        | -         | -           | o        | -      | -   | -     | -          |
| - inclusief 215/40 R 17 banden   |            |   |           |           |          |           |             |          |        |     |       |            |





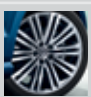
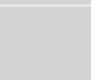
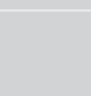
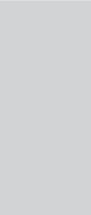
1) Gelieve te controleren of de externe audiobron compatibel is met de multimedia-aansluiting

2) Zie [www.volkswagen.nl/modellen/polo/innovaties](http://www.volkswagen.nl/modellen/polo/innovaties) voor meer informatie over compatibiliteit en verdere mogelijkheden

3) Albanië\*, Andorra, België, Bosnië en Herzegovina\*, Bulgarije\*, Denemarken, Duitsland, Estland\*, Finland, Frankrijk, Gibraltar, Griekenland, Ierland, IJsland, Italië, Kosovo\*, Kroatië, Letland\*, Liechtenstein, Litouwen\*, Luxemburg, Malta, Macedonië\*, Moldavië\*, Monaco, Montenegro\*, Nederland, Noorwegen, Oostenrijk, Polen\*, Portugal, Roemenië\*, Rusland\*, San Marino, Zweden, Zwitserland, Servië\*, Slowakije\*, Slovenië\*, Spanje, Tsjechië, Turkije\*, Oekraïne\*, Hongarije\*, Vaticaanstad, Verenigd Koninkrijk, Wit-Rusland  
\* Gedeeltelijk

4) Om van de mobiele online diensten van Car-Net gebruik te kunnen maken moet u in het bezit zijn van een mobiele telefoon/ smartphone met mobiele internetverbinding, welke als Wi-Fi hotspot kan fungeren. Als alternatief kunt u kiezen voor de CarStick, die tevens als Wi-Fi hotspot fungeert middels een simkaart die u in de stick plaatst. De Carstick is als accessoire verkrijgbaar (simkaart niet inbegrepen). De Car-Net diensten zijn alleen wanneer u een geldig data-abonnement bij een mobiele provider heeft en alleen binnen het bereik van het mobiele netwerk van uw provider. Het gebruik van internetdata kan, afhankelijk van uw abonnement, en bij gebruik van internet in het buitenland (roaming) resulteren in bijkomende kosten. Om van Car-Net gebruik te kunnen maken dient u een afzonderlijke overeenkomst met Volkswagen AG af te sluiten. U heeft na levering van het voertuig 90 dagen de tijd om u te registreren via <http://volkswagen-carnet.com/nl>. De beschikbaarheid en inhoud van de Car-Net diensten kan per land variëren. De inhoud van Car-Net diensten staat gedurende de gehele contractduur tot uw beschikking (wijzigingen voorbehouden). Voor meer informatie over Car-Net, zie [www.volkswagen.com/car-net](http://www.volkswagen.com/car-net) of neem contact op met uw dealer.

| Meeruitvoeringen   | Bestelcode  |   | excl. BTW      | incl. BTW |  | Easyline | Trendline | Comfortline | Highline | BlueGT | GTI | Cross | BlueMotion |
|--|---|---|----------------|-----------|--|----------|-----------|-------------|----------|--------|-----|-------|------------|
|  |   |   |                |           |  |          |           |             |          |        |     |       |            |
| <b>Exterieur</b>   |   |   |                |           |  |          |           |             |          |        |     |       |            |
| Unilak 'Pure White'  | CL02  | € | 101            | 122       |  | o        | o         | o           | o        | •      | o   | o     | •          |
| Unilak 'Black'   | CL03  | € | 132            | 160       |  | o        | o         | o           | o        | -      | •   | -     | o          |
| Unilak 'Flash Red'   | CL03  | € | 132            | 160       |  | o        | o         | o           | o        | -      | •   | •     | o          |
| Unilak 'Cornflower Blue'   | CL03  | € | 132            | 160       |  | o        | o         | o           | o        | -      | -   | -     | -          |
| Metallic lak of pareffect lak  | CL04/CL06   | € | 496            | 600       |  | -        | o         | o           | o        | o      | o   | o     | o          |
| Pareffect lak 'Oryx White'   | CL05  | € | 769            | 930       |  | -        | -         | o           | o        | -      | o   | o     | -          |
| Deurgrepen en buitenspiegels in carrosseriekleur<br>.. let op: buitenspiegels bij BlueGT zwart gelakt  | 6FF   | € | 38             | 46        |  | -        | o         | •           | •        | •      | •   | •     | -          |
| Panorama-schuif-/kanteldak, elektrisch bedienbaar<br>- twee leeslampjes vóór- en achter<br>- verlichte make-up spiegel   | PS1   | € | 685            | 829       |  | -        | -         | -           | o        | o      | o   | -     | -          |
| Zijruiten achter en achterraut getint, 65% lichtabsorberend<br>- zijruiten achter en achterraut 65% lichtabsorberend   | 4KF   | € | 228            | 276       |  | -        | -         | o           | •        | o      | o   | o     | o          |
| Motoraanduiding op achterklep laten vervallen  | 0NA   |   | geen meerprijs |           |  | o        | o         | o           | o        | -      | -   | •     | -          |
| <b>Velgen</b>  |   |   |                |           |  |          |           |             |          |        |     |       |            |
| Reservewiel staal, volwaardig<br>- incl. gereedschap en krik<br>• voor Trendline en Comfortline (15 inch)<br>..let op: niet i.c.m. lichtmetalen velg 'Portago'<br>• voor Comfortline (16 inch) en Highline | PJW   | € | 38             | 46        |  | -        | o         | o           | -        | •      | •   | -     | -          |
|  | PJZ   | € | 38             | 46        |  | -        | -         | o           | o        | •      | •   | -     | -          |
| Velgen 'Estrada', 15 inch lichtmetaal<br>- vier lichtmetalen velgen 6 J x 15 met slotbouten<br>- inclusief 185/60 R 15 banden  |  PJ2 | € | 453            | 548       |  | -        | o         | o           | -        | -      | -   | -     | -          |
| Velgen 'Portago', 16 inch lichtmetaal<br>- vier lichtmetalen velgen 7 J x 16 met slotbouten<br>- inclusief 215 / 45 R16 banden   |  PJ7 | € | 673            | 814       |  | -        | -         | o           | -        | -      | -   | -     | -          |

| Meeruitvoeringen   | Bestelcode |   | excl. BTW      | incl. BTW | Easyline | Trendline | Comfortline | Highline | BlueGT | GTI | Cross | BlueMotion |
|--|------------|---|----------------|-----------|----------|-----------|-------------|----------|--------|-----|-------|------------|
| <b>Velgen 'Rivazza', 16 inch lichtmetaal</b><br>- vier lichtmetalen velgen 7 J x 16 met slotbouten<br>- inclusief 215 / 45 R16 banden   | PJI        |   | geen meerprijs |           | -        | -         | -           | •        | -      | -   | -     | -          |
| <b>Velgen 'Seynit', 16 inch lichtmetaal</b><br>- vier lichtmetalen velgen 7 J x 16 met slotbouten<br>- inclusief 215 / 45 R16 banden    | PJJ        | € | 214            | 259       | -        | -         | -           | °        | -      | -   | -     | -          |
| <b>Velgen 'Mirabeau', 17 inch lichtmetaal</b><br>- vier lichtmetalen velgen 7 J x 17 met slotbouten<br>- inclusief 215 / 40 R17 banden    | PJQ        | € | 250            | 303       | -        | -         | -           | °        | -      | -   | -     | -          |
| <b>Velgen 'Boavista', 17 inch lichtmetaal</b><br>- vier lichtmetalen velgen 7 J x 17 met slotbouten<br>- inclusief 215/40 R 17 banden   | PJN        | € | 334            | 404       | -        | -         | -           | °        | -      | -   | -     | -          |
| <b>Velgen 'Montani', 17 inch lichtmetaal</b><br>- vier lichtmetalen velgen 7 J x 17 met slotbouten<br>- inclusief 215/40 R 17 banden<br>- inclusief gereedschap en krik<br>- volwaardig stalen reservewiel<br>• Ook leverbaar in antraciet    | CD2        |   | geen meerprijs |           | -        | -         | -           | -        | •      | -   | -     | -          |
|  |            |   | geen meerprijs |           |          |           |             |          |        |     |       |            |
| <b>Velgen 'Serron', 17 inch lichtmetaal</b><br>- vier lichtmetalen velgen 7 J x 17 met slotbouten<br>- inclusief 215/40 R 17 banden   | PJD / FC1  | € | 121            | 146       | -        | -         | -           | -        | -      | °   | -     | -          |
| <b>Sportonderstel</b><br>- 15 mm verlaagd onderstel<br>- straffere demping en versterkte vering   | PSF        | € | 139            | 168       | -        | -         | °           | °        | •      | •   | -     | -          |
| <b>Adaptieve onderstelregeling (Sport Select)</b><br>• voor Highline / BlueMotion<br>• voor BlueGT<br>- adaptief onderstel met elektronisch geregelde schokdempers<br>- instelbare sport of comfort stand<br>- 15 mm verlaagd onderstel<br>• voor GTI incl. 'Sport Performance Kit'<br>- automatische activatie Soundaktuator bij inschakelen 'Sport' modus  | PDA        | € | 286            | 346       | -        | -         | -           | °        | -      | -   | -     | °          |
|  | PDA        | € | 174            | 211       | -        | -         | -           | -        | °      | -   | -     | -          |
|  | PDB        | € | 212            | 257       | -        | -         | -           | -        | -      | °   | -     | -          |

| Meeruitvoeringen  | Bestelcode |   | excl. BTW | incl. BTW | Easyline | Trendline | Comfortline | Highline | BlueGT | GTI | Cross | BlueMotion |
|---|------------|---|-----------|-----------|----------|-----------|-------------|----------|--------|-----|-------|------------|
|   |            |   |           |           |          |           |             |          |        |     |       |            |
| <b>Interieur</b>  |            |   |           |           |          |           |             |          |        |     |       |            |
| <b>Designpakket 'Palladium / Ceramique'</b>   | PSM        | € | 38        | 46        | -        | -         | °           | °        | -      | -   | -     | -          |
| <b>Voorstoelen, in hoogte verstelbaar inclusief opberglade onder de voorstoelen</b>   | PAS        | € | 58        | 70        | -        | °         | -           | •        | •      | •   | •     | •          |
| <b>Schuiflade onder voorstoelen</b>   | QN3        | € | 23        | 28        | -        | -         | °           | -        | -      | -   | -     | -          |
| <b>Middenarmsteun vóór</b><br>- middenarmsteun voor inclusief opbergvak<br>- bekerhouder aan achterzijde  | 6E1        | € | 93        | 113       | -        | -         | °           | •        | •      | •   | •     | •          |
| <b>Stuurwiel, schakelpookknop en handremgreep in leder</b><br>- lederen driespaaks stuurwiel met chromen inleg<br>- lederen schakelpookknop en handremgreep   | PU1        | € | 145       | 175       | -        | °         | °           | •        | •      | •   | •     | •          |
| <b>Bekleding, leder en Alcantara (suèdelook)</b><br>- sportstoelen vóór in Alcantara en lederoptiek<br>- zitvlakken en binnenkant van de stoelwangen in Alcantara<br>- zijwangen en hoofdsteunen in leatherlook<br>- lederen driespaaks stuurwiel, schakelpookknop en handremgreep<br>- verwarmbare voorstoelen<br>• voor BlueGT / Cross  | WL1        | € | 794       | 961       | -        | -         | -           | °        | -      | °   | -     | -          |
|   | WL1        | € | 875       | 1.059     | -        | -         | -           | -        | °      | -   | °     | -          |
| <b>Bekleding, leder en Alcantara (suèdelook) voor R-Line</b><br>- sportstoelen vóór in Alcantara en lederoptiek<br>- zitvlakken en binnenkant van de stoelwangen in Alcantara<br>- zijwangen en hoofdsteunen in leatherlook<br>- "R-Line"- logo verwerkt in voorstoelen<br>- verwarmbare voorstoelen<br>• voor Comfortline<br>• voor Highline<br>..let op: alleen i.c.m. R-Line interieur (WII) | PLH        | € | 897       | 1.085     | -        | -         | °           | -        | -      | -   | -     | -          |
|   | PLH        | € | 813       | 984       | -        | -         | -           | °        | -      | -   | -     | -          |

| Meeruitvoeringen  | Bestelcode |    | excl. BTW | incl. BTW | Easyline | Trendline | Comfortline | Highline | BlueGT | GTI | Cross | BlueMotion |
|---|------------|----|-----------|-----------|----------|-----------|-------------|----------|--------|-----|-------|------------|
|   |            |    |           |           |          |           |             |          |        |     |       |            |
| <b>Functioneel</b>  |            |    |           |           |          |           |             |          |        |     |       |            |
| <b>Airconditioning, handbediend (Climatic)</b><br>- mechanisch bedienbare airconditioning   | PH4        | €  | 773       | 935       | °        | °         | •           | -        | -      | -   | -     | •          |
| <b>Airconditioning, automatisch (Climatronic)</b><br>- volautomatische airconditioning  | PH2        | €€ | 281       | 340       | -        | -         | °           | •        | •      | •   | •     | °          |
| <b>Boordcomputer</b><br>- infodisplay met weergave van o.a. buitentemperatuur, Ø en actueel verbruik, Ø snelheid, rijtijd, schakelindicator, tijd en service  | 9S3        | €  | 90        | 109       | -        | °         | •           | -        | -      | -   | •     | •          |
| <b>Boordcomputer Plus</b><br>- informatiedisplay met extra weergave t.o.v. reguliere Boordcomputer van digitale snelheidsaanduiding en olietemperatuur,<br>- indien van toepassing: instelmogelijkheden voor Licht & Zicht (zie optie PLB) en spraakbediening (zie optie QH1) | 9S5        | €  | 40        | 48        | -        | -         | °           | •        | •      | •   | °     | °          |
| <b>Cruise Control</b>   | 8T2        | €  | 117       | 142       | -        | °         | •           | •        | •      | •   | •     | •          |
| <b>Parkeersensoren (Park Distance Control)</b><br>- parkeerwaarschuwingssignaal (akkoestisch) voor vóór- en achterzijde<br>- parkeerwaarschuwingssignaal (optisch) vanaf Composition Touch<br>- Boordcomputer<br>- Cruise control   |            |    |           |           |          |           |             |          |        |     |       |            |
| • voor Trendline  | WFB        | €  | 487       | 589       | -        | °         | -           | -        | -      | -   | -     | -          |
| • voor Comfortline  | WFB        | €  | 280       | 339       | -        | -         | °           | -        | -      | -   | -     | -          |
| • voor BlueGT / BlueMotion  | WFB        | €  | 420       | 508       | -        | -         | -           | -        | °      | -   | -     | °          |
| • voor Highline / GTI / Cross   | WFB        | €  | 303       | 367       | -        | -         | -           | °        | -      | °   | °     | -          |
| <b>Buitenspiegels, elektrisch inklapbaar, verstelbaar en verwarmbaar</b>  | 6XE        | €  | 115       | 139       | -        | -         | °           | °        | °      | °   | °     | °          |
| <b>Asbak en aansteker</b><br>- asbak en aansteker vóór  | 9JD        | €  | 15        | 18        | -        | °         | °           | °        | °      | °   | °     | °          |
| <b>Diefstalalarm</b><br>- back-up hoorn<br>- interieurbeveiliging met hellingshoeksensor<br>- Klasse III, SCM goedgekeurd   | WD3        | €  | 175       | 212       | -        | °         | °           | °        | °      | °   | °     | °          |

| Meeruitvoeringen   | Bestelcode |   | excl. BTW | incl. BTW | Easyline | Trendline | Comfortline | Highline | BlueGT | GTI | Cross | BlueMotion |
|--|------------|---|-----------|-----------|----------|-----------|-------------|----------|--------|-----|-------|------------|
| <b>Stuurwiel, multifunctioneel en met leder bekleed</b><br>- lederen stuurwiel<br>- bedienelement voor boordcomputer, audio en telefoon<br>- lederen schakelpookknop en handremgreep<br>.. let op: bij Comfortline, BlueGT, Cross en BlueMotion alleen i.c.m. Boordcomputer 'Plus' (9S5)<br>• voor Comfortline<br>• voor Highline / Cross / BlueMotion<br>• voor Comfortline met schakelpaddels voor automaat<br>• voor Highline / Cross met schakelpaddels voor automaat<br>• voor BlueGT / GTI als sportstuurwiel met schakelpaddels voor automaat |            |   |           |           |          |           |             |          |        |     |       |            |
|  | PU2        | € | 252       | 305       | -        | -         | o           | -        | -      | -   | -     | -          |
|  | PU2        | € | 111       | 134       | -        | -         | -           | o        | -      | -   | o     | o          |
|  | PU3        | € | 333       | 403       | -        | -         | o           | -        | -      | -   | -     | -          |
|  | PU3        | € | 188       | 227       | -        | -         | -           | o        | -      | -   | o     | -          |
|  | 2FW        | € | 260       | 315       | -        | -         | -           | -        | o      | o   | -     | -          |
| <b>Achteruitrijcamera (Rear View)</b><br>- projectie van omgeving achter de auto in radioscherm<br>..let op: alleen i.c.m. Park Distance Control (WFB) en Composition Colour, Composition Media of Discover Media<br>..let op: Composition Colour alleen i.c.m. Connectivity pakket (WDI)  | KA1        | € | 206       | 249       | -        | -         | o           | o        | o      | o   | o     | o          |
| <b>Radio- en multimediasysteem 'Composition Touch'</b><br>- radiospeler met MP3/WMA-afspeelmogelijkheid met titelweergave<br>- vier luidsprekers vóór (2 x 20 Watt)<br>- 5 inch monochroom touchscreen display<br>- SSD-kaartlezer<br>- aux-in aansluiting voor externe audiosystemen  | ZBA        | € | 277       | 335       | -        | o         | •           | -        | -      | -   | -     | -          |
| <b>Radio- en multimediasysteem 'Composition Colour'</b><br>- radio/cd-speler met MP3/WMA-afspeelmogelijkheid met titelweergave<br>- zes luidsprekers (4 x 20 Watt), vier vóór, 2 achter<br>- 5 inch kleuren touchscreen display<br>- SD-kaartlezer<br>- aux-in aansluiting voor externe audiosystemen<br>• voor Trendline<br>• voor Comfortline  | ZBB        | € | 377       | 456       | -        | o         | -           | •        | •      | •   | •     | •          |
|  | ZBB        | € | 100       | 121       | -        | -         | o           | •        | •      | •   | •     | •          |
| <b>Radio- en multimediasysteem 'Composition Media'</b><br>- radio/cd-speler met MP3/WMA-afspeelmogelijkheid en titelweergave<br>- zes luidsprekers (4 x 20 Watt), vier vóór, 2 achter<br>- 6,5 inch kleuren touchscreen display (HD)<br>- SD-kaartlezer<br>- telefoonvoorbereiding (Bluetooth) met mogelijkheid tot koppelen van twee telefoons<br>- USB-aansluiting <sup>1)</sup><br>- aux-in aansluiting voor externe audiosystemen<br>• voor Comfortline<br>• voor Highline / BlueGT / Cross / BlueMotion   | ZCB        | € | 343       | 415       | -        | -         | o           | -        | -      | -   | -     | -          |
|  | ZCB        | € | 243       | 294       | -        | -         | -           | o        | o      | o   | o     | o          |

| Meeruitvoeringen   | Bestelcode |   | excl. BTW | incl. BTW | Easyline | Trendline | Comfortline | Highline | BlueGT | GTI | Cross | BlueMotion |
|--|------------|---|-----------|-----------|----------|-----------|-------------|----------|--------|-----|-------|------------|
| <b>Digitale radio-ontvangst (DAB+)</b><br>- ontvangst van digitaal uitgezonden radioprogramma's en verkeersinfo<br>- digitale geluidskwaliteit en storingsvrije ontvangst<br>..let op: alleen i.c.m. radio- of navigatiesysteem<br>..let op: bij keuze 'Composition Touch' niet combineerbaar met Connectivity pakket (WDI)  | QV3        | € | 163       | 197       | -        | o         | o           | o        | o      | o   | o     | o          |
| <b>USB-aansluiting <sup>1)</sup> inclusief telefoonvoorbereiding (Bluetooth)</b><br>..let op: alleen i.c.m. 'Composition Touch' of 'Composition Colour'<br>- USB-aansluiting <sup>1)</sup>   | WDI        | € | 129       | 156       | -        | -         | o           | o        | o      | o   | o     | o          |
| <b>USB-aansluiting (voor o.a. iPod / iPhone) incl. aux-in aansluiting</b><br>- inzake USB-aansluiting bediening en weergave over het radio-(navigatie)systeem<br>..let op: alleen i.c.m. Volkswagen radiosysteem 'Composition Media'   | UI4        | € | 52        | 63        | -        | -         | o           | o        | o      | o   | o     | o          |
| <b>Spraakbediening (Voice Control)</b><br>- bediening van navigatie en telefonie via spraakcommando<br>..let op: alleen i.c.m. Composition Media   | QH1        | € | 155       | 188       | -        | -         | o           | o        | o      | o   | o     | o          |
| <b>Veiligheid</b>  |            |   |           |           |          |           |             |          |        |     |       |            |
| <b>Hoofddairbags voor voor- en achterpassagiers</b><br>• voor Trendline / Comfortline / Highline / Cross / BlueMotion<br>• voor BlueGT / GTI   | 4X3        | € | 575       | 696       | -        | o         | o           | o        | -      | -   | o     | o          |
|  | 4X3        | € | 419       | 507       | -        | -         | -           | -        | o      | o   | -     | -          |
| <b>Afstandswaarschuwingssysteem (Front Assist) inclusief noodremsysteem voor stadsverkeer (City Emergency Brake)</b><br>- herkent kritieke afstandsituaties en helpt om de remafstand te verkorten bij hoge en lage snelheden<br>- waarschuwt de bestuurder d.m.v. optische en akoestische signalen zodra een gevaarlijke situatie dreigt<br>- indien noodzakelijk grijpt het systeem in door te remmen, zelfs tot stilstand<br>..let op: alleen i.c.m. Boordcomputer Plus (9S5) | 6K2        | € | 223       | 270       | -        | -         | o           | o        | -      | -   | -     | -          |

1) Gelieve te controleren of de externe audiobron compatibel is met de multimedia-aansluiting

| Meeruitvoeringen   | Bestelcode |   | excl. BTW | incl. BTW | Easyline | Trendline | Comfortline | Highline | BlueGT | GTI | Cross | BlueMotion |
|--|------------|---|-----------|-----------|----------|-----------|-------------|----------|--------|-----|-------|------------|
| <b>Automatische afstandsregeling (Adaptive Cruise Control) inclusief Front Assist met City Emergency Brake</b><br>- auto houdt automatisch afstand tot voorligger d.m.v. radarsensor<br>- ACC werkt tussen 30 - 160 km/h, i.c.m. DSG 0-160 km/h<br>..let op: alleen i.c.m. Boordcomputer 'Plus' en multifunctioneel stuurwiel<br>..let op: niet i.c.m. 1.0 MPI 44kW / 55kW<br>..let op: niet i.c.m. R-Line combipakket (WII + WIE), kan wel i.c.m. R-Line exterieurpakket (WIE)<br>..let op: niet i.c.m. 1.0 MPI 44kW / 55kW | PF2        | € | 411       | 497       | -        | -         | -           | o        | o      | -   | o     | o          |
| <b>Ledverlichting</b><br>- led-koplampen<br>- led-dagrijverlichting<br>- led-kentekenverlichting   | WXG        | € | 755       | 914       | -        | -         | o           | o        | -      | o   | -     | -          |
| <b>Xenonverlichting</b><br>- Bi-Xenon verlichting (dimlicht & grootlicht)<br>- led-dagrijverlichting<br>- bochtenverlichting<br>- led-kentekenverlichting  | WXF        | € | 671       | 812       | -        | -         | -           | -        | o      | -   | o     | -          |
| <b>Licht- en zichtpakket</b><br>- lichtsensor (verlichting bij duisternis automatisch aan)<br>- regensensor<br>- automatisch dimmende binnenspiegel<br>- 'Coming home'-functie (verlichting blijft bij aankomst branden)<br>.. let op: voor CrossPolo alleen i.c.m. met Xenonverlichting (WXF)   | PLB        | € | 127       | 154       | -        | o         | o           | o        | o      | o   | o     | o          |
| <b>Winterpakket</b><br>- verwarmbare voorstoelen<br>- verwarmbare ruitensproeiers<br>- koplampsproeiers<br>..let op: i.c.m. alcantara lederen interieur (WL1)  | WW1        | € | 322       | 390       | -        | -         | o           | o        | o      | o   | o     | o          |
|  | WW1/WL1    | € | 266       | 322       | -        | -         | -           | o        | o      | o   | o     | -          |



| <b>Volkswagen Accessoires</b>   | <b>Bestelcode</b>       |        | <b>excl. BTW<br/>excl. BPM</b> | <b>excl. BTW<br/>incl. BPM</b> | <b>incl. BTW<br/>incl. BPM</b> | <b>Easyline</b> | <b>Trendline</b> | <b>Comfortline</b> | <b>Highline</b> | <b>BlueGT</b> | <b>GTI</b> | <b>Cross</b> | <b>BlueMotion</b> |
|---|-------------------------|--------|--------------------------------|--------------------------------|--------------------------------|-----------------|------------------|--------------------|-----------------|---------------|------------|--------------|-------------------|
| <b>Exterieur</b>  |                         |        |                                |                                |                                |                 |                  |                    |                 |               |            |              |                   |
| <b>Volkswagen dakspoiler</b><br>..let op: prijs is incl. spuit- en montagekosten  | PS03 261                | €      | -                              | -                              | 429                            | o               | o                | o                  | o               | -             | -          | o            | -                 |
| <b>Volkswagen chroomlook sierlijst</b>  | PI63 053                | €      | -                              | -                              | 99                             | o               | o                | o                  | o               | o             | o          | o            | o                 |
| <b>Volkswagen uitlaatsierstuk, enkel</b><br>- zichtbare uitlaat, ø 65 mm<br>- zichtbare uitlaat, ø 38 mm  | PS30 139<br>PS30 124    | €<br>€ | -<br>-                         | -<br>-                         | 79<br>179                      | o<br>o          | o<br>o           | o<br>o             | o<br>o          | -<br>-        | -<br>-     | o<br>o       | o<br>o            |
| <b>Volkswagen ventieldoppen</b><br>- aluminium<br>- rubber/metaal   | 000071215A<br>000071215 | €<br>€ | -<br>-                         | -<br>-                         | 19<br>19                       | o<br>o          | o<br>o           | o<br>o             | o<br>o          | o<br>o        | o<br>o     | o<br>o       | o<br>o            |
| <b>Interieur</b>  |                         |        |                                |                                |                                |                 |                  |                    |                 |               |            |              |                   |
| <b>Lederen interieur</b><br>- volledig lederen interieur in meer dan 15 kleuren, nappa leder, alcantara leder in 3 kleuren, verschillende mogelijkheden met o.a. stiksels, perforatie en standaard logo's (merk - model)<br>- stoelverwarming (2 stoelen) |                         | €<br>€ | -<br>-                         | -<br>-                         | vanaf 1.799<br>329             | o<br>o          | o<br>o           | o<br>o             | o<br>o          | o<br>o        | o<br>o     | o<br>o       | o<br>o            |
| <b>Armsteun</b><br>- voorzien van opbergvak en verstelbaar  | PI23 058                | €      | -                              | -                              | 169                            | o               | o                | -                  | -               | -             | -          | -            | -                 |
| <b>Volkswagen instaplijsten</b><br>- 2-deurs<br>- 4-deurs<br>..let op: geschikt voor auto's zonder instaplijsten af-fabriek   | PS08 072<br>PS08 073    | €<br>€ | -<br>-                         | -<br>-                         | 195<br>195                     | o<br>o          | o<br>o           | o<br>o             | o<br>o          | o<br>o        | -<br>-     | o<br>o       | o<br>o            |
| <b>Volkswagen soundsysteem</b><br>- vijfkanals klasse AB-versterker met 480 Watt muziekvermogen<br>- digitale soundprocessor<br>- subwoofer in reservewielruimte<br>..let op: niet i.c.m. optie volwaardig reservewiel                                    | PM02 007                | €      | -                              | -                              | 635                            | o               | o                | o                  | o               | o             | -          | o            | o                 |

| <b>Volkswagen Accessoires</b>                                   | <b>Bestelcode</b> |   | <b>excl. BTW<br/>excl. BPM</b> | <b>excl. BTW<br/>incl. BPM</b> | <b>incl. BTW<br/>incl. BPM</b> | <b>Easyline</b> | <b>Trendline</b> | <b>Comfortline</b> | <b>Highline</b> | <b>BlueGT</b> | <b>GTI</b> | <b>Cross</b> | <b>BlueMotion</b> |
|---|-------------------|---|--------------------------------|--------------------------------|--------------------------------|-----------------|------------------|--------------------|-----------------|---------------|------------|--------------|-------------------|
| <b>Vervoer &amp; vrije tijd</b>                                 |                   |   |                                |                                |                                |                 |                  |                    |                 |               |            |              |                   |
| <b>Volkswagen allesdragers</b>                                  |                   |   |                                |                                |                                |                 |                  |                    |                 |               |            |              |                   |
| - 2-deurs   | 6R3071126         | € | -                              | -                              | 279                            | o               | o                | o                  | o               | o             | o          | o            | o                 |
| - 4-deurs   | 6R0071126         | € | -                              | -                              | 279                            | o               | o                | o                  | o               | o             | o          | o            | o                 |
| <b>Vaste trekhaak</b>   |                   |   |                                |                                |                                |                 |                  |                    |                 |               |            |              |                   |
| - inclusief 13-polige kabelset                                  | PT01 148          | € | -                              | -                              | 709                            | o               | o                | o                  | o               | o             | o          | o            | -                 |
| - inclusief montagekosten                                       |                   |   |                                |                                |                                |                 |                  |                    |                 |               |            |              |                   |
| <b>Vaste trekhaak</b>   |                   |   |                                |                                |                                |                 |                  |                    |                 |               |            |              |                   |
| - inclusief 13-polige kabelset                                  | PT01 149          | € | -                              | -                              | 699                            | -               | -                | -                  | -               | -             | -          | -            | o                 |
| - inclusief montagekosten                                       |                   |   |                                |                                |                                |                 |                  |                    |                 |               |            |              |                   |
| .. let op: voor de BlueMotion geldt een gereduceerd trekgewicht |                   |   |                                |                                |                                |                 |                  |                    |                 |               |            |              |                   |
| <b>Afneembare trekhaak</b>                                      |                   |   |                                |                                |                                |                 |                  |                    |                 |               |            |              |                   |
| - inclusief 13-polige kabelset                                  | PT02 150          | € | -                              | -                              | 865                            | o               | o                | o                  | o               | -             | o          | -            | o                 |
| - inclusief montagekosten                                       |                   |   |                                |                                |                                |                 |                  |                    |                 |               |            |              |                   |
| .. let op: voor de BlueMotion geldt een gereduceerd trekgewicht |                   |   |                                |                                |                                |                 |                  |                    |                 |               |            |              |                   |
| <b>Comfort</b>  |                   |   |                                |                                |                                |                 |                  |                    |                 |               |            |              |                   |
| <b>Volkswagen all-weather mattenset</b>                         |                   |   |                                |                                |                                |                 |                  |                    |                 |               |            |              |                   |
| - voor  | 6R1061502 82V     | € | -                              | -                              | 47                             | o               | o                | o                  | o               | o             | o          | o            | o                 |
| - achter  | 6R0061512 82V     | € | -                              | -                              | 35                             | o               | o                | o                  | o               | o             | o          | o            | o                 |
| <b>Volkswagen kofferbakmat</b>                                  |                   |   |                                |                                |                                |                 |                  |                    |                 |               |            |              |                   |
|   | 6R0061161         | € | -                              | -                              | 69                             | o               | o                | o                  | o               | o             | o          | o            | o                 |
| <b>Volkswagen bagagerek</b>                                     |                   |   |                                |                                |                                |                 |                  |                    |                 |               |            |              |                   |
| - zwart stalen afscheiding                                      | PI24 048          | € | -                              | -                              | 349                            | o               | o                | o                  | o               | o             | o          | o            | o                 |
| - eenvoudig te (de)monteren                                     |                   |   |                                |                                |                                |                 |                  |                    |                 |               |            |              |                   |

\*Voor meer accessoires kunt u de Volkswagen Accessoire-brochure raadplegen.

| <b>Technische gegevens benzine</b>                 | <b>1.0 MPI 60 pk<br/>BlueMotionTechnology</b> | <b>1.0 MPI 75 pk<br/>BlueMotion Technology</b> | <b>1.2 TSI 90 pk<br/>BlueMotionTechnology</b> | <b>1.0 TSI 110 pk<br/>BlueMotion Technology</b> |
|--|---|--|---|---|
| <b>Motor en transmissie</b>                        |   |  |   |   |
| Motor type   | 3-cilinder benzinemotor                       | 3-cilinder benzinemotor                        | 4-cilinder benzinemotor                       | 3-cilinder benzinemotor                         |
| Cilinderinhoud, liter/cm <sup>3</sup>              | 1,0/999                                       | 1,0/999  | 1,2/1.197                                     | 1,0/999   |
| Kleppen per cilinder                               | 4   | 4  | 4   | 4   |
| Max. vermogen, volgens DIN, kW (pk)/ t/min         | 44 (60)/5.000-6.000                           | 55 (75)/6.200                                  | 66 (90)/4.800                                 | 81/5.000 - 5.500                                |
| Max. koppel, Nm bij, t/min                         | 95/3.000-4.300                                | 95/3.000-4.300                                 | 160/1.400-4.000                               | 200/2.000 / 3.500                               |
| Emissienorm (automaat)                             | EURO 6  | EURO 6   | EURO 6  | EURO 6  |
| Uitlaatgasreiniging                                | katalysator, lambda-regeling                  | katalysator, lambda-regeling                   | katalysator, lambda-regeling                  | katalysator, lambda-regeling                    |
| Versnellingsbak standaard                          | handgeschakelde 5-versnellingsbak             | handgeschakelde 5-versnellingsbak              | handgeschakelde 5-versnellingsbak             | handgeschakelde 6-versnellingsbak               |
| Versnellingsbak tegen meerprijs                    | -   | -  | 7-traps DSG-automaat                          | 7-traps DSG-automaat                            |
| Dynamo, A max./accu, A(ah)                         | 140/220 (44)                                  | 140/220 (44)                                   | 140/220 (44)                                  | 140/220 (44)                                    |
| <b>Gewichten</b>                                   |   |  |   |   |
| Leeggewicht, kg (automaat) <sup>1)</sup>           | 955   | 955  | 1007 (1039)                                   | 1.016 (1.047)                                   |
| Toelaatbaar totaalgewicht, kg (automaat)           | 1.570   | 1.570  | 1620 (1650)                                   | 1.610 (1.640)                                   |
| Toelaatbare asbelasting voor/achter, kg (aut.)     | 820/800                                       | 820/800  | 870/800 (900/800)                             | 860/800 (890/800)                               |
| Toelaatbaar gewicht aanhangwagen <sup>2)</sup>     |   |  |   |   |
| - geremd bij 12% helling, kg (automaat)            | 800   | 800  | 1000 (1000)                                   | 1.000 (1.000)                                   |
| - ongeremd, kg (automaat)                          | 520   | 520  | 550 (560)                                     | 550 (570)                                       |
| Maximale dakbelasting, kg                          | 75  | 75   | 75  | 75  |
| Kogeldruk, kg                                      | 50  | 50   | 50  | 50  |
| <b>Topsnelheid, km/u</b>                           |   |  |   |   |
| Met handgeschakelde versnellingsbak                | 161   | 173  | 184   | 197   |
| Met automaat                                       | -   | -  | 184   | 197   |
| <b>Acceleratie, sec. van 0-80/0-100 km/u</b>       |   |  |   |   |
| Met handgeschakelde versnellingsbak                | 10,2/15,5                                     | 9,5/14,3                                       | 7,1 / 10,8                                    | 6,3/9,3   |
| Met automaat                                       | -   | -  | 7,1 / 10,8                                    | (6,3/9,3)                                       |
| <b>Brandstofverbruik (99/100/EG) <sup>3)</sup></b> |   |  |   |   |
| Brandstof <sup>4)</sup>                            | Euro loodvrij RON 95                          | Euro loodvrij RON 95                           | Euro loodvrij RON 95                          | Euro loodvrij RON 95                            |
| Verbruik in liter per 100 km                       |   |  |   |   |
| - binnen de bebouwde kom, l/100 km (aut.)          | 5,7   | 5,8  | 6,0 (5,8)                                     | 5,2 (5,3)                                       |
| - buiten de bebouwde kom, l/100 km (aut.)          | 4,1   | 4,2  | 4,0 (4,1)                                     | 3,8 (3,9)                                       |
| - totaal, l/100 km (automaat)                      | 4,7   | 4,8  | 4,7 (4,7)                                     | 4,3 (4,4)                                       |
| Verbruik in km per liter                           |   |  |   |   |
| - binnen de bebouwde kom, km/l (automaat)          | 17,5  | 17,2   | 16,7 (17,2)                                   | 19,2 (18,9)                                     |
| - buiten de bebouwde kom, km/l (automaat)          | 24,4  | 23,8   | 25,0 (24,4)                                   | 26,3 (25,6)                                     |
| - totaal, km/l (automaat)                          | 21,3  | 20,8   | 21,3 (21,3)                                   | 23,3 (22,7)                                     |
| CO <sub>2</sub> -emissie, g/km (automaat)          | 106   | 108  | 107 (109)                                     | 99 (102)  |
| <b>Uitvoeringen</b>                                |   |  |   |   |
| Met handgeschakelde versnellingsbak                | Easyline                                      | Comfortline                                    | Comfortline, Highline                         | Highline  |
| Met automaat                                       | -   | -  | Comfortline, Highline                         | Highline  |

De verbruikscijfers zijn gemeten volgens een Europese testmethode. De testmethode heeft niet tot doel het praktijkverbruik nauwkeurig weer te geven. Het praktijkverbruik kan daarmee afwijken. Het daadwerkelijk verbruik van uw auto hangt ook sterk af van uw rijgedrag. Wij adviseren Het Nieuwe Rijden, zie ook [www.hetnieuwewerijden.nl](http://www.hetnieuwewerijden.nl) voor handige tips om zuiniger te rijden.

## Technische gegevens benzine

|  | 1.4 TSI 150 pk BlueGT<br>BlueMotion Technology | 1.8 TSI 192 pk GTI<br>BlueMotion Technology           | 1.2 TSI 90 pk CrossPolo<br>BlueMotion Technology | 1.0 TSI 95 pk<br>BlueMotion       |
|--|--|---|--|-----------------------------------|
| <b>Motor en transmissie</b>                        |  |   |  |                                   |
| Motor type   | 4-cilinder benzinemotor                        | 4-cilinder benzinemotor                               | 4-cilinder benzinemotor                          | 3-cilinder benzinemotor           |
| Cilinderinhoud, liter/cm <sup>3</sup>              | 1,4/1.395                                      | 1,8 / 1.798   | 1,2/1.197  | 1,0/999                           |
| Kleppen per cilinder                               | 4  | 4   | 4  | 4                                 |
| Max. vermogen, volgens DIN, kW (pk) / t/min        | 110 (150) / 5.000 - 6.000                      | 141 (192) / 4.200 - 6.200 (141 (192) / 5.400 - 6.200) | 66 (90) / 4.800                                  | 70 (95) / 5.000 - 5.500           |
| Max. koppel, Nm bij, t/min                         | 250 / 1.500 - 3.000                            | 320 / 1.450 - 4.200 (250 / 1.250 - 5.300)             | 160 / 1.400 - 4.000                              | 160 / 1.500 - 3.500               |
| Emissienorm (automaat)                             | EURO 6   | EURO 6  | EURO 6   | EURO 6                            |
| Uitlaatgasreiniging                                | katalysator, lambda-regeling                   | katalysator, lambda-regelingw                         | katalysator, lambda-regeling                     | katalysator, lambda-regeling      |
| Versnellingsbak standaard                          | -  | handgeschakelde 6-versnellingsbak                     | handgeschakelde 6-versnellingsbak                | handgeschakelde 5-versnellingsbak |
| Versnellingsbak tegen meerprijs                    | 7-traps DSG-automaat                           | 7-traps DSG-automaat                                  | 7-traps DSG-automaat                             | 7-traps DSG-automaat              |
| Dynamo, A max./accu, A(ah)                         | 140/220 (44)                                   | 140/220 (44)  | 140/220 (44)                                     | 140/220 (44)                      |
| <b>Gewichten</b>                                   |  |   |  |                                   |
| Leeggewicht, kg (automaat) <sup>1)</sup>           | (1.138)  | 1.172 (1.180)   | 1.065 (1.106)                                    | 1011 (1.039)                      |
| Toelaatbaar totaalgewicht, kg (automaat)           | (1.680)  | 1.710 (1.710)   | 1.580 (1.620)                                    | 1.560 (1.590)                     |
| Toelaatbare asbelasting voor/achter, kg (aut.)     | (930 / 800)                                    | 960/800 (960/800)                                     | 860 / 770 (900 / 770)                            | 840 / 770 (870 / 770)             |
| Toelaatbaar gewicht aanhangwagen <sup>2)</sup>     |  |   |  |                                   |
| - geremd bij 12% helling, kg (automaat)            | (1.200)  | 1.100 (1.100)   | 1000 (1000)                                      | 500 (500)                         |
| - ongeremd, kg (automaat)                          | (610)  | 630 (640)   | 580 (600)  | 500 (500)                         |
| Maximale dakbelasting, kg                          | 75   | 75  | 75   | 75                                |
| Kogeldruk, kg                                      | 50   | 50  | 50   | 50                                |
| <b>Topsnelheid, km/u</b>                           |  |   |  |                                   |
| Met handgeschakelde versnellingsbak                | -  | 236   | 177  | 191                               |
| Met automaat                                       | 220  | 236   | 177  | 191                               |
| <b>Acceleratie, sec. van 0-80/0-100 km/u</b>       |  |   |  |                                   |
| Met handgeschakelde versnellingsbak                | -  | 5,1 / 6,7   | 7,4 / 11,4                                       | 7,0 / 10,5                        |
| Met automaat                                       | 5,9 / 7,8                                      | 5,1 / 6,7   | 7,4 / 11,4                                       | 11,0 / 14,5                       |
| <b>Brandstofverbruik (99/100/EG) <sup>3)</sup></b> |  |   |  |                                   |
| Brandstof <sup>4)</sup>                            | Euro loodvrij RON 95                           | Euro loodvrij RON 95                                  | Euro loodvrij RON 95                             | Euro loodvrij RON 95              |
| Verbruik in liter per 100 km                       |  |   |  |                                   |
| - binnen de bebouwde kom, l/100 km (aut.)          | (5,8)  | 7,6 (7,2)   | 6,0 (5,9)  | 5,0 (5,2)                         |
| - buiten de bebouwde kom, l/100 km (aut.)          | (4,1)  | 5,1 (4,7)   | 4,2 (4,3)  | 3,6 (3,7)                         |
| - totaal, l/100 km (automaat)                      | (4,7)  | 6,0 (5,6)   | 4,8 (4,9)  | 4,1 (4,2)                         |
| Verbruik in km per liter                           |  |   |  |                                   |
| - binnen de bebouwde kom, km/l (automaat)          | 17,2   | 13,2 (13,9)   | 16,7 (16,9)                                      | 20,0 (19,2)                       |
| - buiten de bebouwde kom, km/l (automaat)          | 24,4   | 19,6 (21,3)   | 23,8 (23,3)                                      | 27,8 (27,0)                       |
| - totaal, km/l (automaat)                          | 21,3   | 16,7 (17,9)   | 20,4 (20,4)                                      | 24,4 (23,8)                       |
| CO <sub>2</sub> -emissie, g/km (automaat)          | (108)  | 139 (129)   | 110 (114)  | 94 (98)                           |
| <b>Uitvoeringen</b>                                |  |   |  |                                   |
| Met handgeschakelde versnellingsbak                | -  | GTI   | CrossPolo  | BlueMotion                        |
| Met automaat                                       | BlueGT   | GTI   | CrossPolo  | BlueMotion                        |

De verbruikscijfers zijn gemeten volgens een Europese testmethode. De testmethode heeft niet tot doel het praktijkverbruik nauwkeurig weer te geven. Het praktijkverbruik kan daarmee afwijken. Het daadwerkelijk verbruik van uw auto hangt ook sterk af van uw rijgedrag. Wij adviseren Het Nieuwe Rijden, zie ook [www.hetnieuwewerijden.nl](http://www.hetnieuwewerijden.nl) voor handige tips om zuiniger te rijden.

## Technische gegevens diesel

### 1.4 TDI 90 pk BlueMotionTechnology

| <b>Motor en transmissie</b>                 |                                   |
|---|-----------------------------------|
| Motor type                                  | 3-cilinder dieselmotor            |
| Inspuiting / turbolading                    | Common rail / Uitlaatgasturbo     |
| Cilinderinhoud, liter/cm <sup>3</sup>       | 1,4 / 1.422                       |
| Kleppen per cilinder                        | 4                                 |
| Max. vermogen, volgens DIN, kW (pk) / t/min | 66 (90) / 3.500                   |
| Max. koppel, Nm bij, t/min                  | 230 / 1.500 - 2.500               |
| Emissienorm (automaat)                      | EURO 6                            |
| Uitlaatgasreiniging                         | dieselroetfilter                  |
| Versnellingsbak standaard                   | handgeschakelde 5-versnellingsbak |
| Versnellingsbak tegen meerprijs             | 7-traps DSG automaat              |

| <b>Gewichten</b>                               |                       |
|--|-----------------------|
| Leeggewicht, kg (automaat) <sup>1)</sup>       | 1.051 (1.065)         |
| Toelaatbaar totaalgewicht, kg (automaat)       | 1.670 (1.690)         |
| Toelaatbare asbelasting voor/achter, kg (aut.) | 920 / 800 (940 / 800) |
| Toelaatbaar gewicht aanhangwagen <sup>2)</sup> |                       |
| - geremd bij 12% helling, kg (automaat)        | 1.100 (1.100)         |
| - ongeremd, kg (automaat)                      | 570 (580)             |
| Maximale dakbelasting, kg                      | 75                    |
| Kogeldruk, kg                                  | 50                    |

| <b>Topsnelheid, km/u</b>            |     |
|-------------------------------------|-----|
| Met handgeschakelde versnellingsbak | 184 |
| Met automaat                        | 184 |

| <b>Acceleratie, sec. van 0-80/0-100 km/u</b> |            |
|--|------------|
| Met handgeschakelde versnellingsbak          | 7,4 / 10,9 |
| Met automaat                                 | 7,4 / 10,9 |

| <b>Brandstofverbruik (99/100/EG) <sup>3)</sup></b> |                       |
|--|-----------------------|
| Brandstof <sup>4)</sup>                            | Diesel, min.51 CZ     |
| Verbruik in liter per 100 km                       |                       |
| - binnen de bebouwde kom, l/100 km (aut.)          | 4,1 - 4,0 (4,1 - 3,9) |
| - buiten de bebouwde kom, l/100 km (aut.)          | 3,3 - 3,1 (3,5 - 3,3) |
| - totaal, l/100 km (automaat)                      | 3,6 - 3,4 (3,7 - 3,5) |
| Verbruik in km per liter                           |                       |
| - binnen de bebouwde kom, km/l (automaat)          | 25,0 (25,6)           |
| - buiten de bebouwde kom, km/l (automaat)          | 32,3 (30,3)           |
| - totaal, km/l (automaat)                          | 29,4 (27,0 - 28,6)    |
| CO <sub>2</sub> -emissie, g/km (automaat)          | 93 - 88 (97-92)       |

| <b>Uitvoeringen</b>                 |                        |
|-------------------------------------|------------------------|
| Met handgeschakelde versnellingsbak | Trendline, Comfortline |
| Met automaat                        | Comfortline, Highline  |

De verbruikscijfers zijn gemeten volgens een Europese testmethode. De testmethode heeft niet tot doel het praktijkverbruik nauwkeurig weer te geven. Het praktijkverbruik kan daarmee afwijken. Het daadwerkelijk verbruik van uw auto hangt ook sterk af van uw rijgedrag. Wij adviseren Het Nieuwe Rijden, zie ook [www.hetnieuwerijden.nl](http://www.hetnieuwerijden.nl) voor handige tips om zuiniger te rijden.

## Onderhoudsbeurten, voetnoten en afmetingen

| Afmetingen   | Polo          | CrossPolo     | BlueMotion    | BlueGT      | GTI           |
|--|---------------|---------------|---------------|-------------|---------------|
| <b>Exterieur</b>                                     |               |               |               |             |               |
| Lengte, mm   | 3.972         | 3.987         | 3.970         | 3.972       | 3.983         |
| Breedte, mm  | 1.682         | 1.698         | 1.682         | 1.682       | 1.682         |
| Hoogte, mm   | 1.453         | 1.488         | 1.456         | 1.453       | 1.443         |
| Wielbasis, mm  | 2.470         | 2.469         | 2.468         | 2.470       | 2.468         |
| Spoorbreedte voor/achter, mm                         | 1.423/1.456   | 1.454 / 1.453 | 1.457 / 1.450 | 1.423/1.456 | 1.443 / 1.437 |
| Draaicirkel, m                                       | ca. 10,6      | ca. 10,6      | ca. 10,6      | ca. 10,6    | ca. 10,6      |
| Inhoud brandstoftank, liter <sup>5)</sup>            | ca. 45        | ca. 45        | ca. 45        | ca. 45      | ca. 45        |
| <b>Interieur</b>                                     |               |               |               |             |               |
| Voorste zitrij                                       |               |               |               |             |               |
| Hoofdruimte, mm*                                     | 1.004 (967)   | 1.004         | 1.004         | 1.004 (967) | 1.004 (967)   |
| Beenruimte, mm                                       | 1.042         | 1.042         | 1.042         | 1.042       | 1.042         |
| Elleboogbreedte, mm (2- / 4-deurs)                   | 1.432 / 1.386 | 1.386         | 1.432 / 1.386 | 1.386       | 1.432 / 1.386 |
| Achterste zitrij                                     |               |               |               |             |               |
| Hoofdruimte, mm*                                     | 943           | 943           | 943           | 943         | 943           |
| Beenruimte, mm                                       | 824           | 824           | 824           | 824         | 824           |
| Elleboogbreedte, mm (2- / 4-deurs)                   | 1.393 / 1.384 | 1.384         | 1.393 / 1.384 | 1.384       | 1.393 / 1.384 |
| <b>Bagageruimte</b>                                  |               |               |               |             |               |
| Inhoud met/zonder tweede zitrij, liter <sup>6)</sup> | 280/952       | 280/952       | 280/952       | 280/952     | 204 - 882     |
| Lengte met/zonder tweede zitrij, mm                  | 699/1.371     | 699/1.371     | 699/1.371     | 699/1.371   | 633 / 1.341   |
| Maximale breedte, mm                                 | 900           | 900           | 900           | 900         | 900           |
| Breedte tussen de wielkasten, mm                     | 942           | 942           | 942           | 942         | 942           |
| Hoogte, mm   | 611           | 611           | 611           | 611         | 611           |
| Laadhoogte tot hemel, mm                             | 820           | 820           | 820           | 820         | 672           |

\* waarde met panorama schuif- / kanteldak

### Voetnoten

- 1) Afhankelijk van de uitvoering kan het totaalgewicht van de auto hoger uitvallen, waardoor het uiteindelijke laadvermogen afneemt.
- 2) Als de auto in de bergen rijdt, neemt het motorvermogen af. Vanaf 1000 m boven de zeespiegel en met iedere 1000 m meer dient daarom telkens 10 procent van het treingewicht (toelaatbare aanhangbelasting + maximaal toelaatbaar gewicht van de auto) te worden afgetrokken.
- 3) De genoemde verbruikscijfers zijn gebaseerd op de uitkomsten van de op dit moment geldende Europese testmethode. Afhankelijk van meeruitvoeringen, weg-, verkeers- en weersomstandigheden, milieu-invloeden, conditie van de auto en rijstijl kunnen in de praktijk verbruikswaarden voorkomen die hiervan afwijken. Wij adviseren Het Nieuwe Rijden (zie ook [www.hetnieuwerijden.nl](http://www.hetnieuwerijden.nl)) voor handige tips om zuiniger te rijden.
- 4) In plaats van Super loodvrij RON 98 kan dankzij de anti-pingelregeling Euro loodvrije RON 95 worden gebruikt bij geringe vermindering van het vermogen en verhoogd brandstofverbruik.5) Toepassing van PME-brandstof (biodiesel) is niet mogelijk.
- 6) Metingen volgens ISO 3832 met blokken 200x100x50 mm in opgeklapte respectievelijk neergeklapte achterbank.

### Onderhoudsbeurten

Dankzij moderne technieken is er veel minder vaak onderhoud nodig. Het onderhoud bestaat uit een inspectieservice en een olieservice. Het bijzondere van de olieservice is dat deze pas uitgevoerd dient te worden wanneer de auto dit nodig heeft. Het moment van deze olieservice is namelijk flexibel en afhankelijk van de gebruiksomstandigheden, de persoonlijke rijstijl en het gebruik van Volkswagen LongLife motorolie. De boordcomputer herinnert u automatisch op het juiste tijdstip aan het volgende onderhoud.

Een onderhoudsservice voor de Polo bestaat uit 2 elementen: een inspectieservice en een olieservice. Uw boordcomputer geeft een melding wanneer u welke service kunt verwachten.

De inspectieservice voor de Polo dient voor het eerst na 2 jaar of bij 30.000 km uitgevoerd te worden, daarna elk jaar of bij 30.000 km.

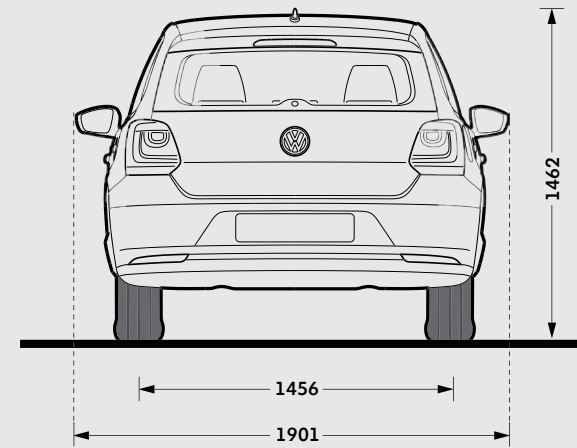
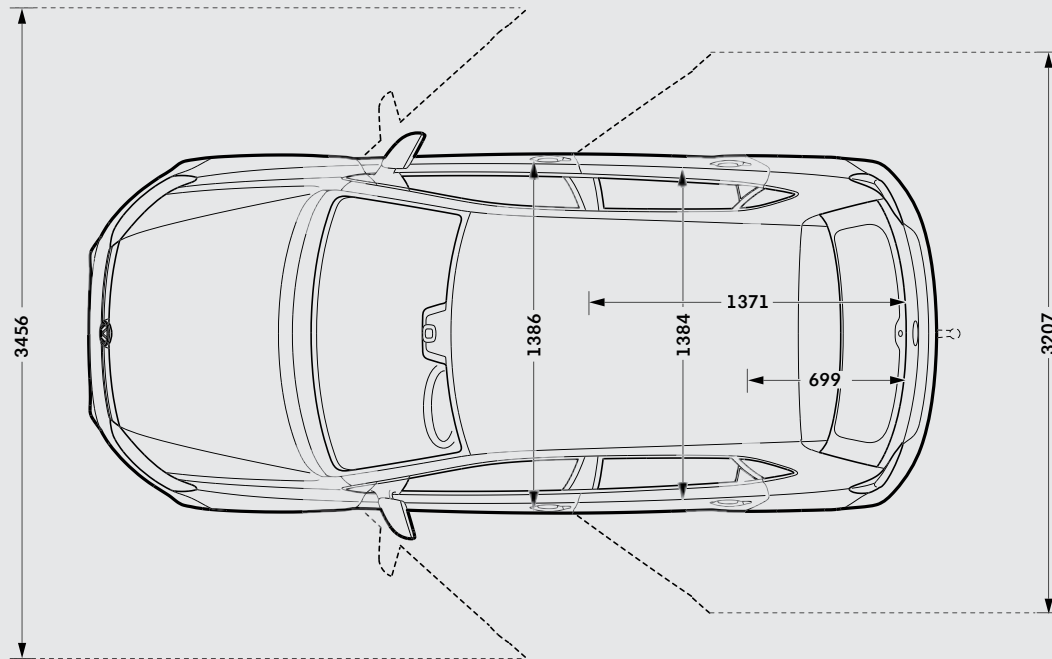
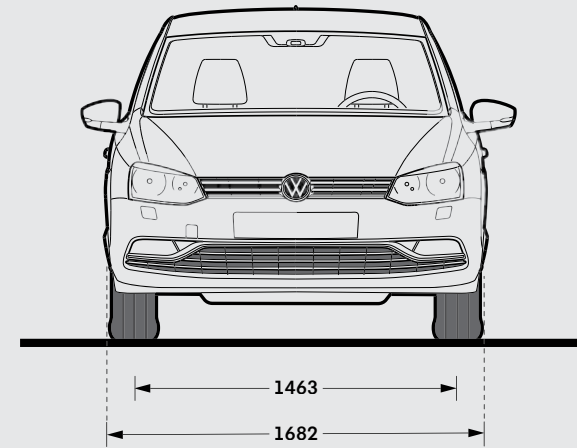
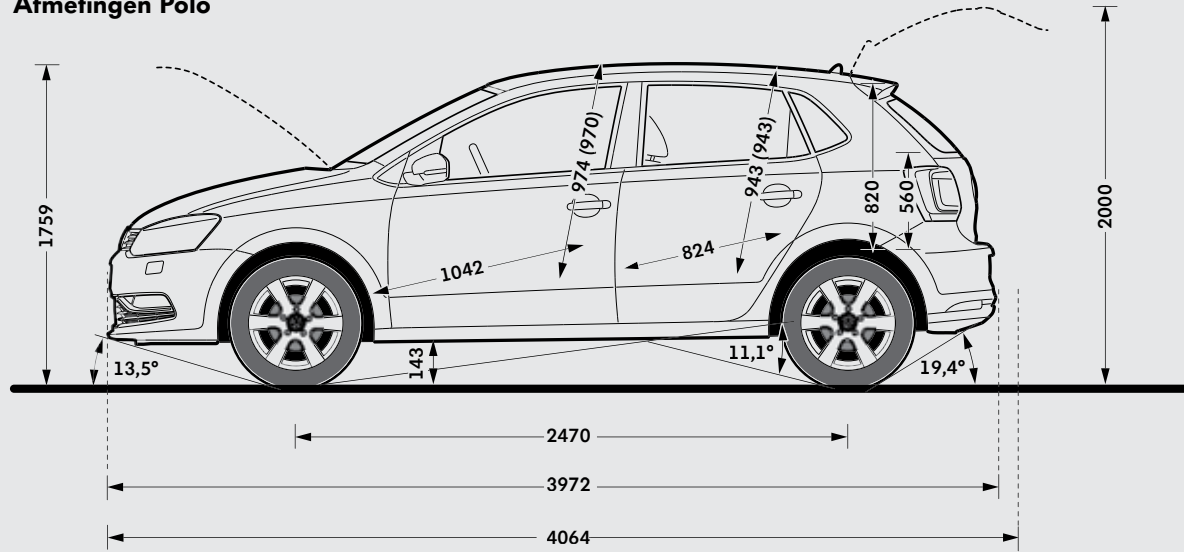
De olieservice is door gebruik van LongLife olie variabel en dient bij maximaal 2 jaar of 30.000 km uitgevoerd te worden.

Uw dealer informeert u graag over de inhoud van het onderhoud. Extra werkzaamheden en/of het vervangen van onderdelen kunnen afhankelijk van kilometerstand en leeftijd van de auto voorkomen. In het serviceplan bij uw wagendocumentatie kunt u hier meer over lezen.

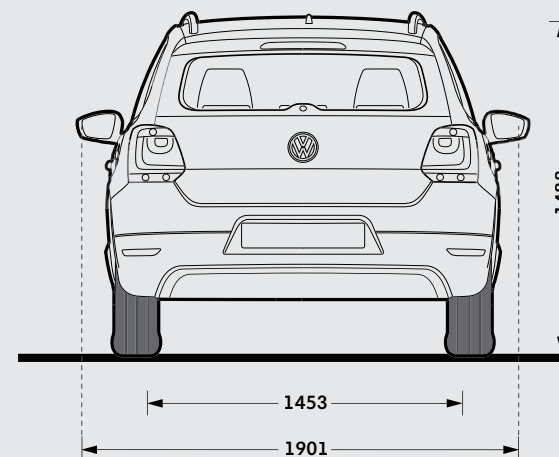
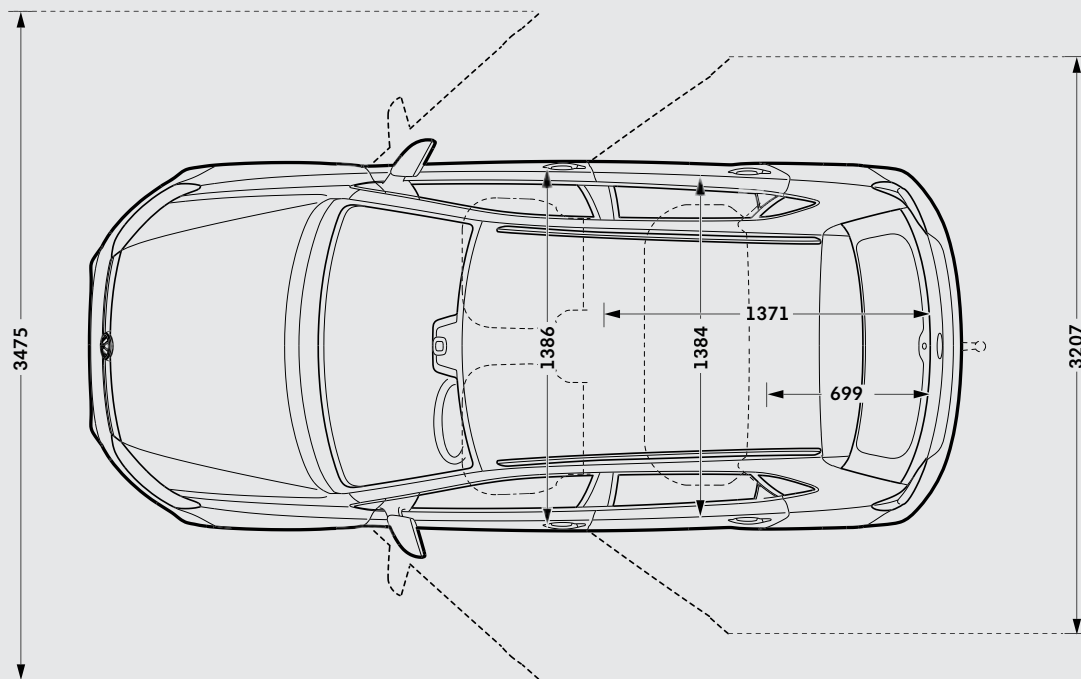
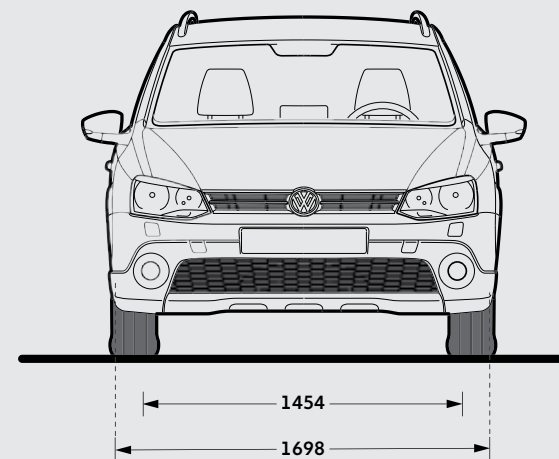
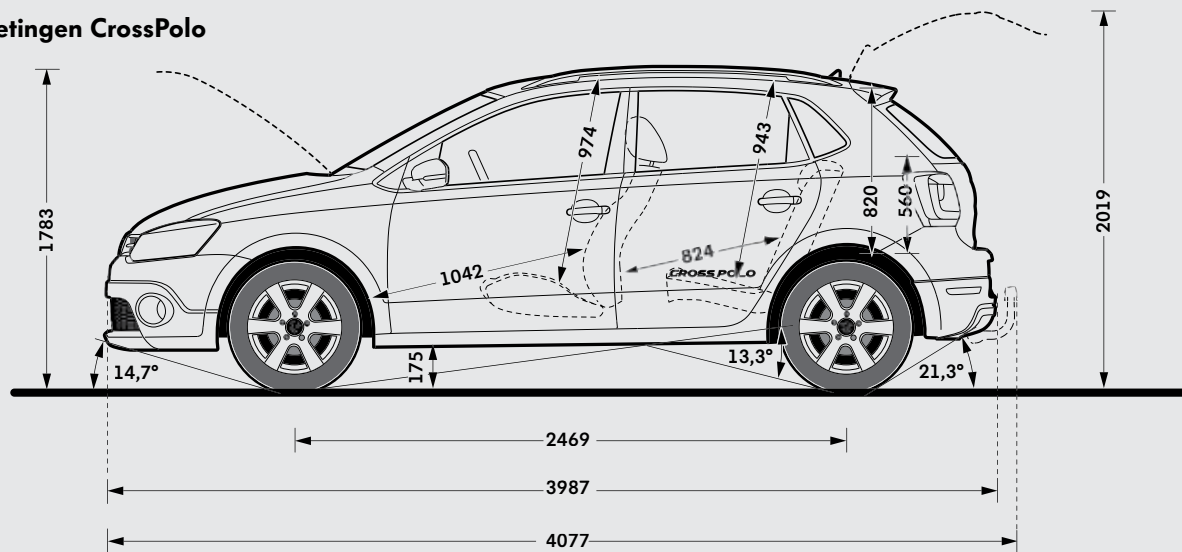
\* Indien gewenst kan de Volkswagen dealer uw Volkswagen omzetten naar een vast interval van 15.000 km of 1 jaar.

\*\* Extra werkzaamheden en/of het vervangen van onderdelen kunnen afhankelijk van kilometerstand en leeftijd van de auto voorkomen. In het serviceplan bij uw wagendocumentatie kunt u hier meer over lezen.

# Afmetingen Polo

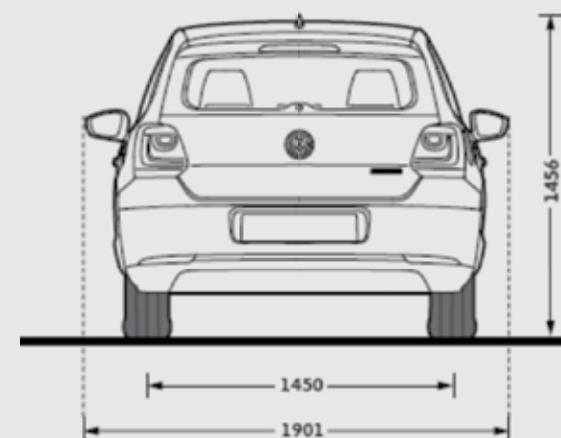
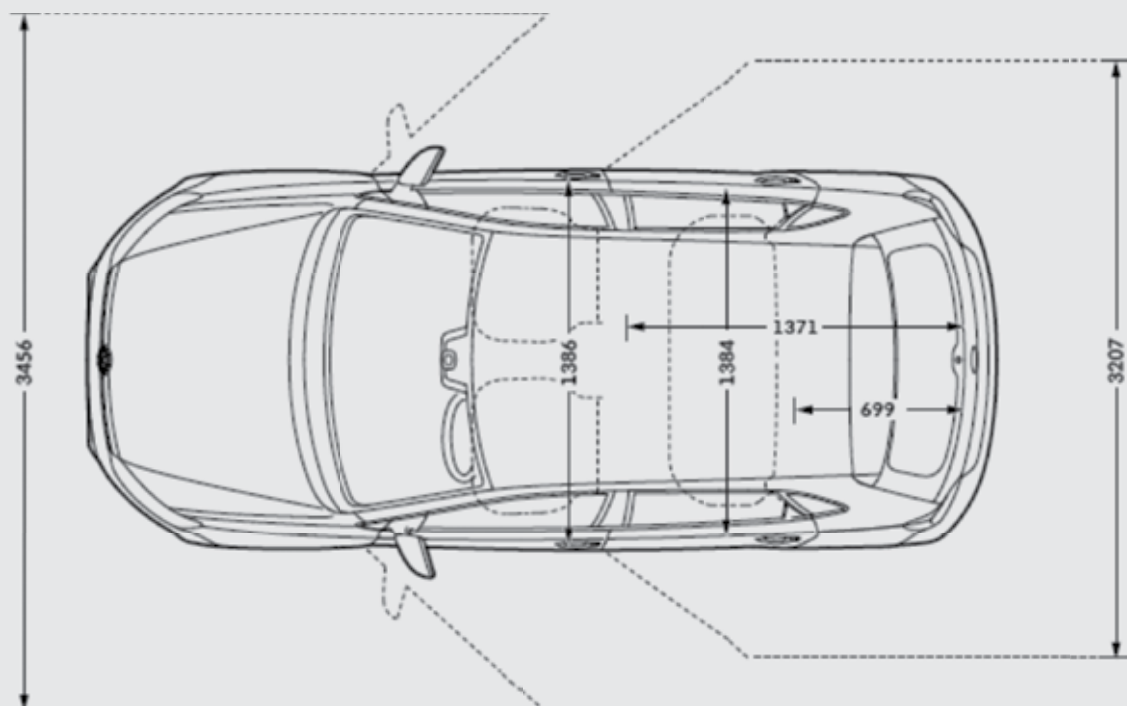
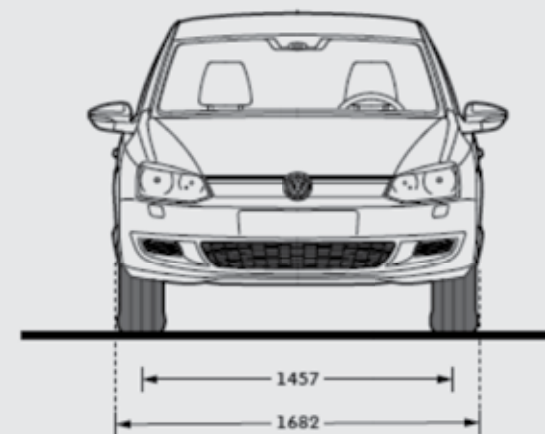
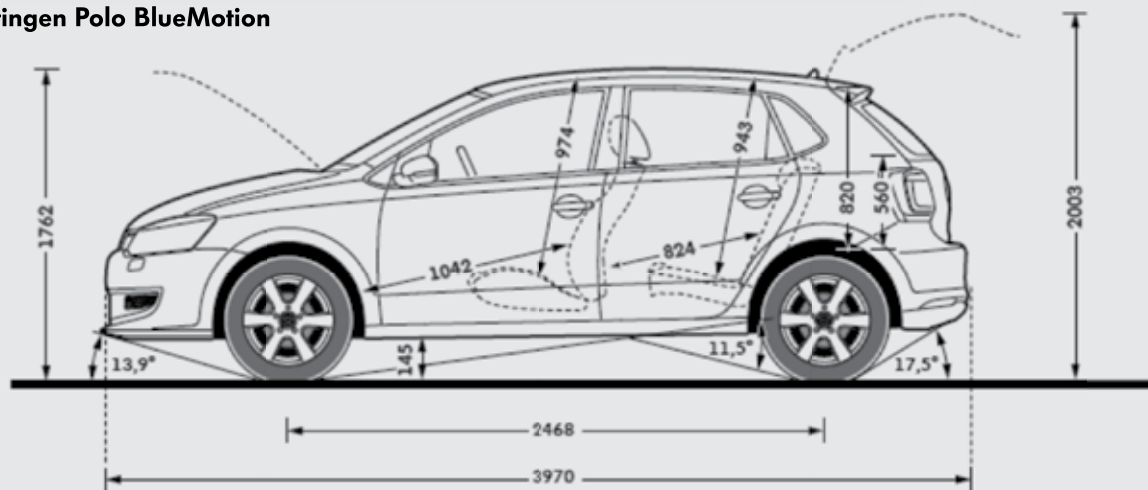


# Afmetingen CrossPolo

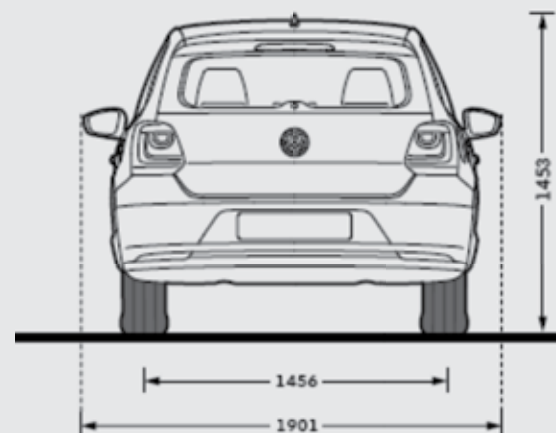
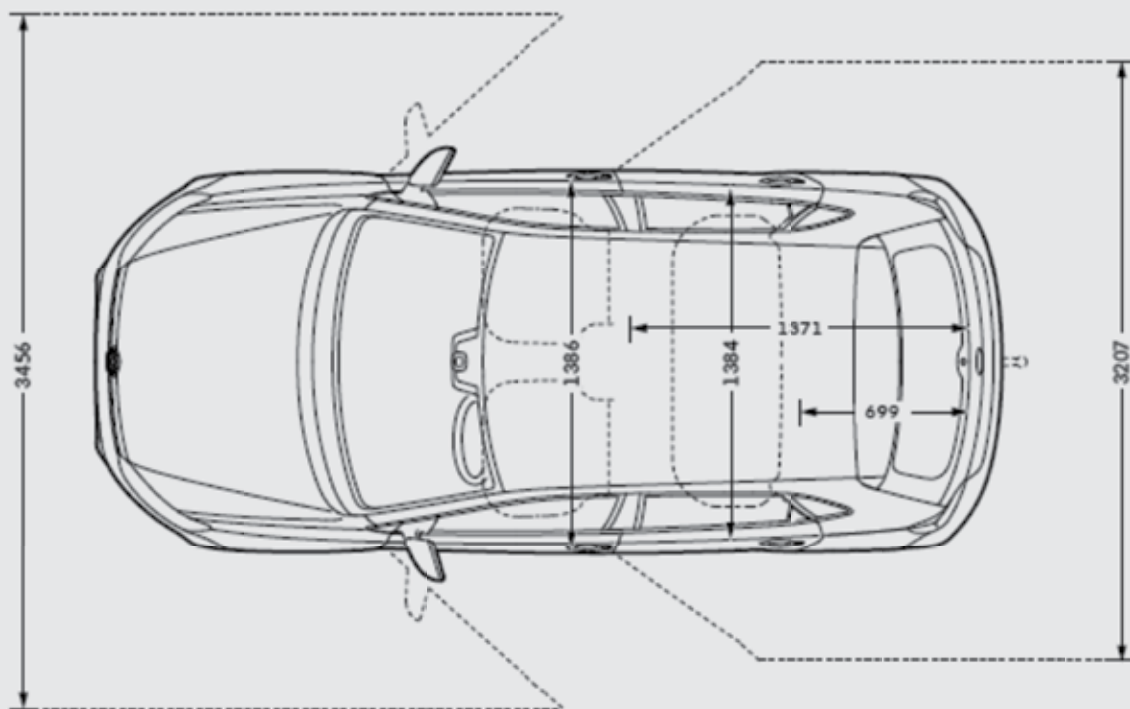
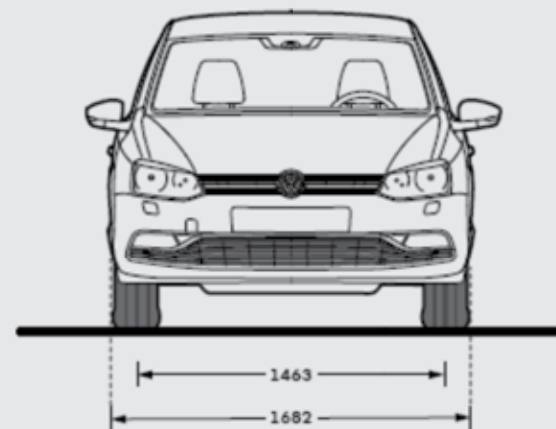
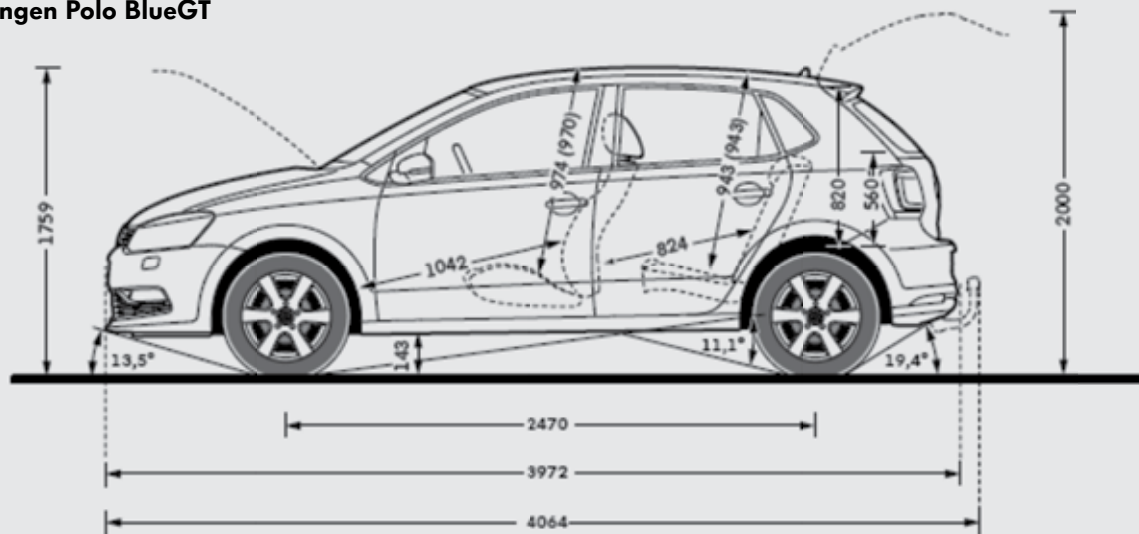




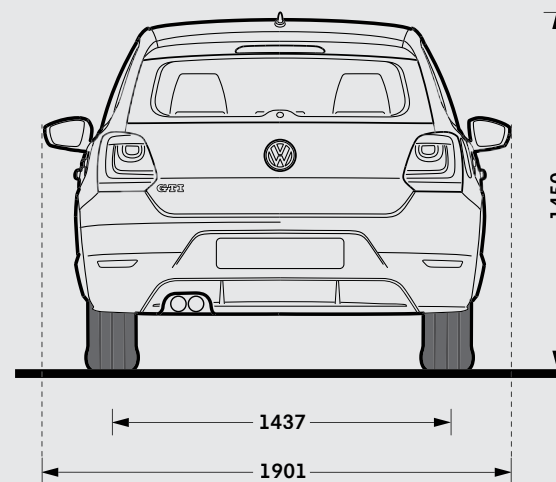
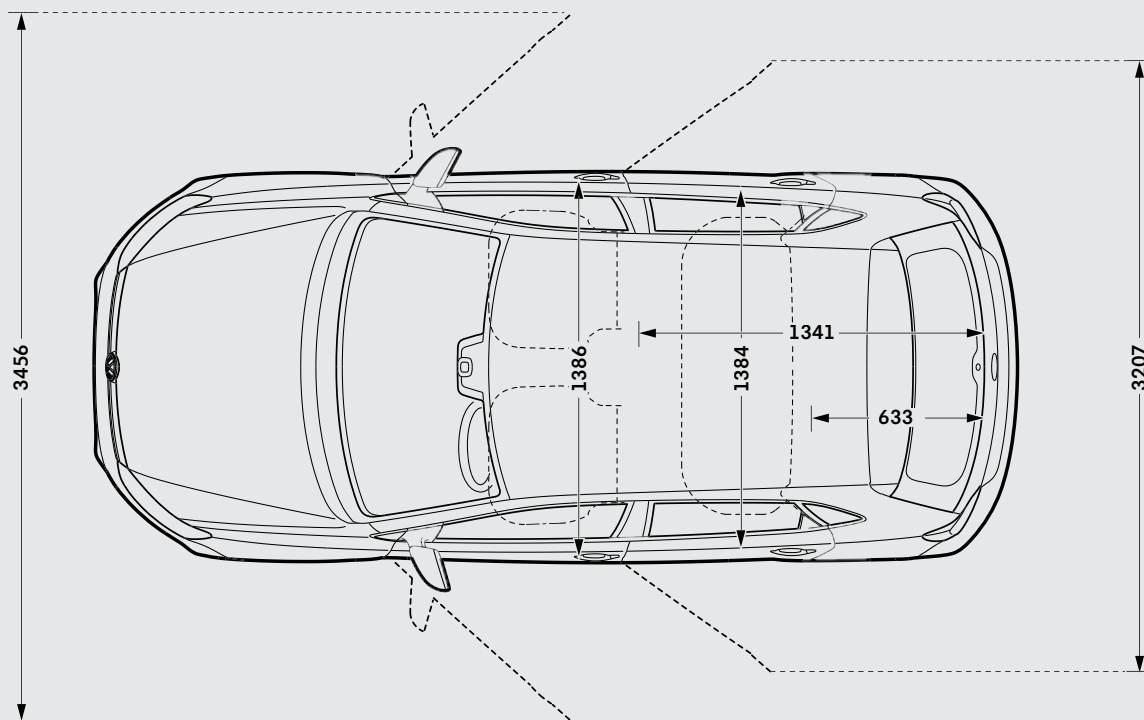
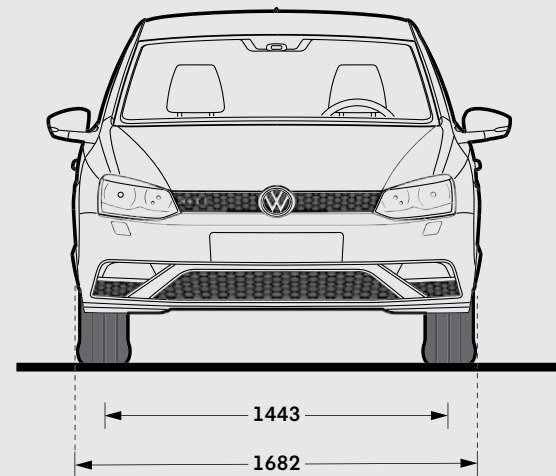
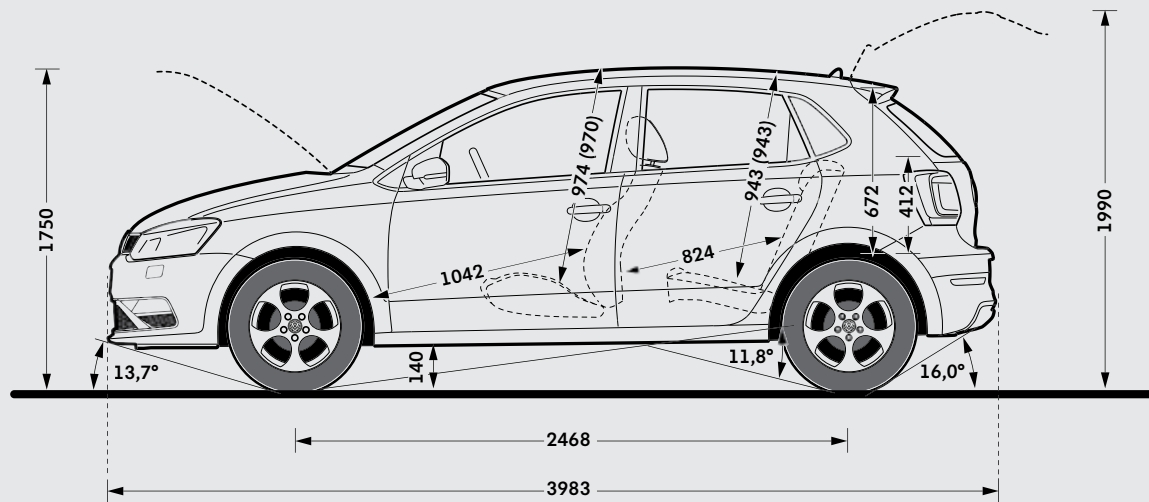
# Afmetingen Polo BlueMotion



# Afmetingen Polo BlueGT



# Afmetingen Polo GTI



# De Polo

De gegevens over de leveringsmogelijkheden, uitvoeringen, prestaties, maten en gewichten, brandstofverbruik en onderhoudskosten zijn gebaseerd op de stand van zaken ten tijde van de druk. Wijzigingen en drukfouten voorbehouden. TDI® en Think Blue® zijn in Duitsland en andere landen geregistreerde merken van de Volkswagen Groep.

Uitgave: Juni 2015

Bestelnummer: 1VWPLPOLO615

 [Volkswagen.nl](http://Volkswagen.nl)

 [Facebook.com/volkswagenNL](https://Facebook.com/volkswagenNL)

 [Twitter.com/volkswagenNL](https://Twitter.com/volkswagenNL)

 [LinkedIn.com/company/volkswagen-nederland](https://LinkedIn.com/company/volkswagen-nederland)

 [Youtube.com/volkswagenNL](https://Youtube.com/volkswagenNL)

 [Plus.google.com/+volkswagenNL](https://Plus.google.com/+volkswagenNL)

## U koopt meer dan een auto

De kwaliteit die Volkswagen nastreeft, vindt u niet alleen terug in de auto's. Maar ook bij onze dealers. U zult bij uw Volkswagen dealer ontdekken dat 'service' een breed begrip is. Daarom gaat de service van de Volkswagen dealer verder dan u misschien gewend bent. Maar had u van Volkswagen anders verwacht?

## Altijd een vertrouwd adres

Dealers verspreid over heel Nederland, die kwaliteit en service hoog in het vaandel hebben staan. Onderhoud en reparaties worden uitgevoerd door goed opgeleide vakmensen.

## Garantie

3 Jaar op lak, 12 jaar op carrosserie. 2 Jaar technische fabrieksgarantie. 2 Jaar garantie op uitgevoerde werkzaamheden en vervangen van onderdelen.

## Onderhoud

Bij de Volkswagen dealer is uw Volkswagen voor onderhoud in de beste handen. Omdat onze monteurs uw Volkswagen van A tot Z kennen en werken volgens de hoogste kwaliteitsstandaard, met perfect passende, 100% originele Volkswagen onderdelen, inclusief 2 jaar garantie op de onderdelen.

## Express Service

Direct geholpen, zonder afspraak. Voor onverwachte kleine ongemakken. U komt langs, hoort wat de reparatie kost en wordt direct geholpen.

## Ruitenservice

De ruiten vormen een essentieel onderdeel van de beschermende kooiconstructie van uw Volkswagen. Is uw ruit kapot, bel dan het gratis nummer 0800 555 7000. De reparatie is, afhankelijk van uw verzekering, vaak gratis. Wanneer u een beschadigde ruit bij uw dealer laat vervangen, krijgt u korting op uw eigen risico.

## Erkend Schadeherstel

Schadeherstel is werk voor specialisten waarvoor u dus bij uw Volkswagen dealer moet zijn. U heeft dan de zekerheid van vakkundig uitgevoerd schadeherstel. Uw Volkswagen voldoet na reparatie weer voor de volle 100% aan de strenge fabrieksspecificaties.

## Vervangend vervoer

Als uw Volkswagen voor onderhoud of reparatie bij uw Volkswagen dealer staat, wilt u graag mobiel blijven. Op verzoek krijgt u tegen een voordelig tarief een vervangende auto mee.

## Sleutelservice

De Volkswagen sleutel bevat een automatische wegrijblokkering. Bij verlies zorgt de Volkswagen dealer binnen 24 uur voor een nieuwe set gecodeerde sleutels.

## Mobiliteitservice

Bij elke nieuwe Volkswagen hoort naast de productgarantie ook twee jaar gratis Mobiliteitservice. Deze twee jaar wordt telkens verlengd wanneer u uw Volkswagen tijdig laat onderhouden bij een officiële Volkswagen dealer. Mobiliteitservice betekent pechhulp, in binnen- en buitenland: wij zorgen er bijvoorbeeld voor dat uw Volkswagen zo snel mogelijk kan worden gerepareerd. Daarnaast vergoeden we bepaalde kosten, zoals een mogelijk noodzakelijke hotelovernachting. Meer info op [volkswagen.nl](http://volkswagen.nl) of bij uw Volkswagen dealer.

## Volkswagen Extra Garantie

Een reparatie aan uw auto komt altijd ongelegen. Met een nieuwe Volkswagen hoeft u zich hierover niet druk te maken, dankzij de twee jaar durende fabrieksgarantie. Maar wat daarna? Als u voor Volkswagen Extra Garantie kiest, verlengt u deze zekerheid. Met Volkswagen Extra Garantie krijgt u namelijk bovenop de twee jaar fabrieksgarantie, twee jaar extra garantie. Wanneer u Volkswagen Extra Garantie afneemt bij aankoop van een nieuwe Volkswagen, bent u verzekerd tegen onverwachte kosten. En dit tegen een zeer aantrekkelijk tarief.

## Meer informatie

Wilt u meer weten over een van de hier genoemde diensten dan bent u bij uw Volkswagen dealer van harte welkom voor mee informatie. Ook kunt u kijken op [www.volkswagen.nl](http://www.volkswagen.nl).

## Wijzigingen voorbehouden

De vermelde gegevens omtrent leveringsmogelijkheden, uitvoeringsdetails, vermogens, maten, gewichten en brandstofverbruik hebben betrekking op gegevens, zoals deze op het moment van druk bekend zijn. Deze kunnen zich per type wijzigen. Uw Volkswagen dealer informeert u hier graag over.